

DOSSIER TECHNIQUE

TP3 : HYDRAULIQUE CI.10

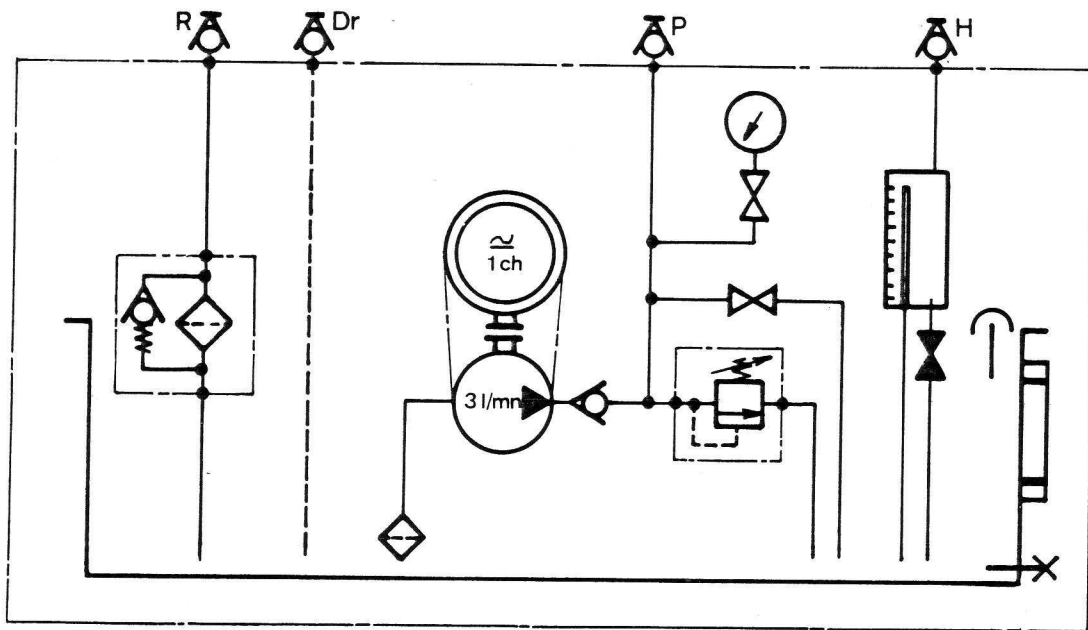
DOSSIER TECHNIQUE

Mode opératoire "ACTIVITE 1"

COMPOSANT	ETAT	ETAPE																		
		1	2	3	4	5	6	7	8	9	10	11	12	13	14	15	16	17	18	19
POMPE	MARCHE ARRET																			
ROBINET R1	OUVERT FERME																			
ROBINET R2	OUVERT FERME																			
LIMITEUR DE PRESSION LP (N° 2)	70b 65b 60b 40b 20b 10b																			
CHRONOMETRE	MARCHE ARRET																			
EPROUVETTE	PLEINE VIDE																			

Mode opératoire "ACTIVITE 2"

COMPOSANT	ETAT	ETAPE																		
		1	2	3	4	5	6	7	8	9	10	11	12	13	14	15	16	17	18	19
POMPE	MARCHE ARRET																			
ROBINET R1	OUVERT FERME																			
LIMITEUR DE DEBIT LD	5 l/mn 3,5 l/mn 2 l/mn 1 l/mn 0,5 l/mn																			
LIMITEUR DE PRES- SION LP2	60 b 40 b 20 b																			



NOMENCLATURE

Rep	DESIGNATION
R	Réservoir 30 litres + chassis OP 5477
BR	Bouchon de remplissage RGM 40/80
NV	Niveau visuel LG1 T
BV	Bouchon de vidange TSCM 3 - ϕ 1/2" BSP
Cr	Crépine d'aspiration SUE 15-125
P	Pompe à engrenage 1P D 3,3 - 2 cm ³ + brides aspiration - refoulement ϕ 3/8" BSP
L + A	Lanterne LS 201 + accouplement, 48C 48P / 1P 4 + flector R 42.
ME	Moteur électrique 1 ch .1500 t/mn-220/380 V-50 Hz -IP 44 . B5
C	Clapet anti-retour CA 10
LP	Limiteur de pression LP 18 F
Ro 1	Robinet R.2V.14
IM	Isolateur de manomètre: 290/14
M	Manomètre MGS 10 3A-0/160 b
Ro 2	Robinet ϕ 1/2" BSP- Ref 776
ep	Eprouvette de mesure volumétrique 1,2 litres avec reniflard ISF 1 ϕ 1/4" BSP
FR	Filtre de retour MPF 5/20
R.Dr.P.H	Coupleur hydraulique ϕ 1/4" BSP