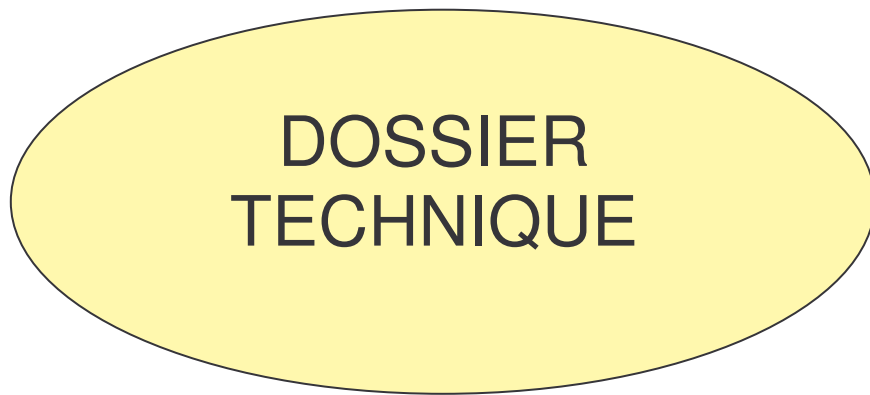
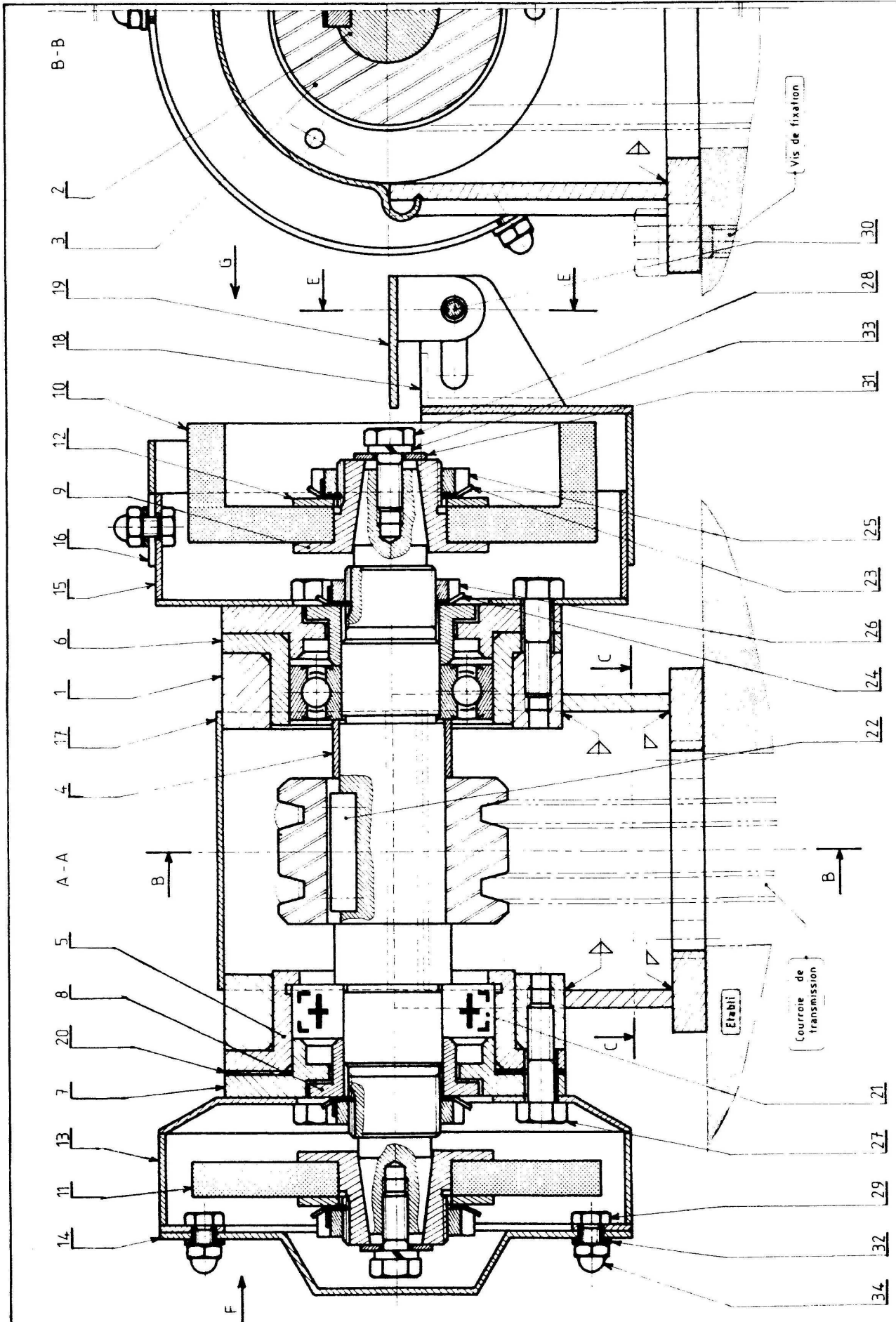
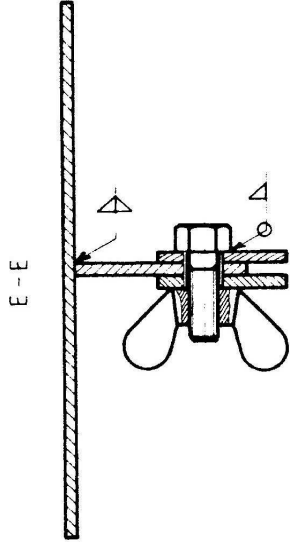


BP MEI	S	
Nom : _____	1 / 3	Touret a meuler

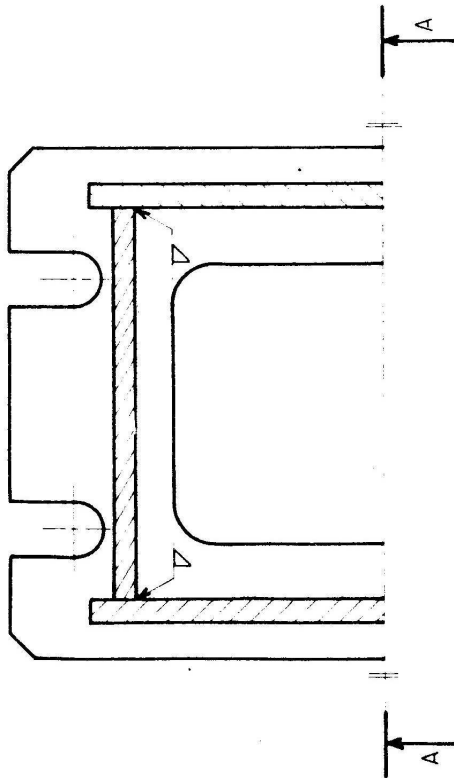


**DOSSIER  
TECHNIQUE**

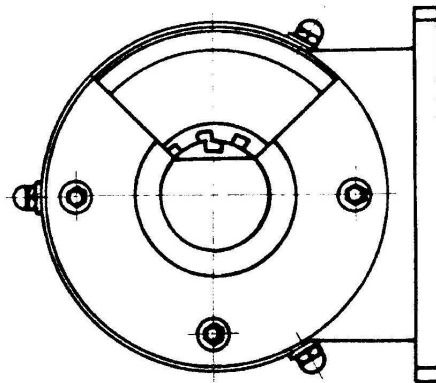




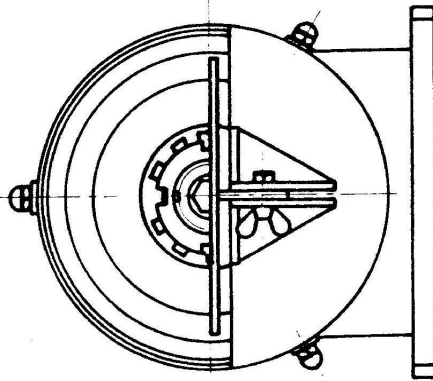
C - C (Déplacée)



F ECH 1:2



G ECH 1:2



34	Cinqant	E 260	Série moyenne	
33	Tablette	E 260	Série large	
32	Support de tablette	E 260		
31	Protecteur central	E 260		
30	Cache de protecteur coté meule	E 260		
29	Protecteur coté meule	E 260		
28	Couvercle coté meule	E 260		
27	Protecteur coté meule	E 260		
26	Flasque	100 Cr 6		
25	Meule plateau	100 Cr 6		
24	Meule boisseau	C 42		
23	Support de meule	C 42		
22	Défecteur	C 65		
21	Couvercle	C 65		
20	Boitier - guide	E 450		
19	Boitier épaulé	Al Cu 4 Mg		
18	Entreloise	45 Si Cr Mo 6		
17	Poulie	C 18 S		
16	Arbre			
15	Bâti			
14				
13				
12				
11				
10				
9				
8				
7				
6				
5				
4				
3				
2				
1				

REP	NBRE
DESIGNATION	
MATERIE	
Mécano - soudé	
OBSERVATIONS	

ECH 1-1

TOURET A MEULER

N°