

**DOSSIER  
TECHNIQUE**

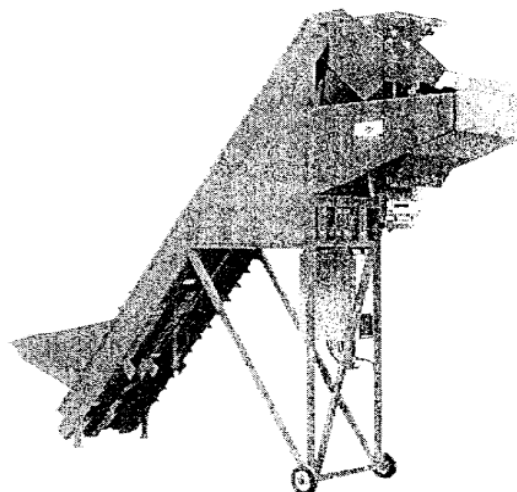
**PESEUSE-ENSACHEUSE-AGRAFEUSE DE POMMES DE TERRE****PRESENTATION**

La peseuse ensacheuse de légumes (pommes de terre) est utilisée auprès des établissements agro-alimentaires.

Cette machine a pour fonction, à partir d'une réserve, d'acheminer des légumes pour les peser, les conditionner dans des filets qui seront agrafés et étiquetés avant expédition.

La machine est composée de deux sous-ensembles distincts et associés :

- une doseuse pondérale électronique, de marque GATINEAU,
- une ensacheuse-agrafeuse-étiqueteuse de marque EMPAR.

**1 - Doseuse pondérale**

Les pommes de terre sont livrées en vrac, issues de la récolte, triées et calibrées. Elles sont déversées manuellement dans la grande trémie d'alimentation de la doseuse pondérale.

Ces légumes sont acheminés ensuite, à l'aide de deux tapis, dans une trémie peseuse, située dans la partie supérieure de la machine. L'un des tapis est mû par un moto-réducteur deux vitesses qui autorise le remplissage rapide en début de séquence, puis un remplissage plus lent en approche du poids. L'autre tapis, entraîné par un moto-réducteur de rapport de réduction élevé, permet d'affiner la pesée.

La trémie peseuse repose sur un capteur de pesage relié à un indicateur statique de poids. Ce dernier, programmé par l'opérateur en fonction du besoin, délivre des consignes de grand et petit débits de remplissage à partir de seuils.

La trémie peseuse s'ouvre pour déverser ses produits, si la machine suivante est prête à les recevoir.

**Caractéristiques générales :**

dénomination :	doseuse pondérale GATINEAU
type de machine :	type électronique N°23
dimensions :	longueur : 3.500 mm
	largeur : 1.500 mm
	hauteur : 2.500 mm
production :	pour produits en morceaux - min : 1kg - max : 10 kg
dispersion nominale :	si masse unitaire < 75 g W = 300 g
	si masse unitaire > 75 g W = 400 g sans dépasser 600 g
cadence nominale :	600 pesées par heure à 5 kg
réseau électrique :	triphase, tension 230/400 V
	fréquence 50/60 Hz
réseau pneumatique :	pression de travail 0,6 MPa (6 bars)
moteurs tapis :	moto-réducteurs
indicateur de poids :	indicateur statique ISPA - Télémécanique

## 2 - Ensacheuse-agrafeuse-étiqueteuse

Cette machine est située sous la trémie peseuse qui lui sert d'alimentation. L'autorisation d'ouverture de la trémie peseuse est donnée par l'ensacheuse pour éviter que le produit tombe pendant un cycle.

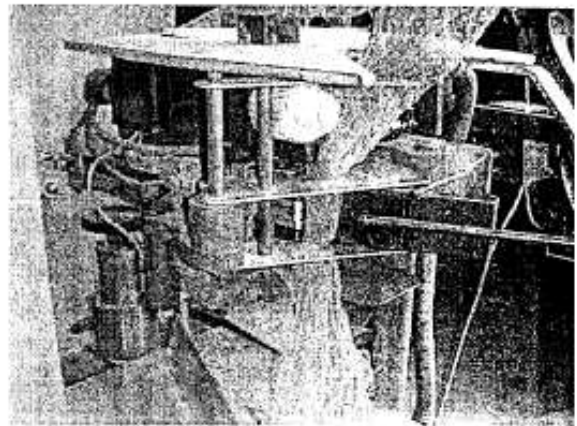
Le tube expandeur du filet remonte, la pelle d'extraction se retire de manière à ce que le paquet à confectionner tombe sur l'extracteur de sacs. Les rouleaux tendent le filet. Le produit tombe et remplit le sac. Les rouleaux tendeurs se séparent et la pince de rétention du filet est actionnée.

L'étiquette est imprimée et coupée, l'agrafeuse agrafe le sac à l'aide d'un feuillard.

Le tube expandeur de filet descend et la pelle d'extraction enlève le paquet réalisé de la machine. Remarque : la machine existante ne dispose pas d'étiqueteuse.

### Caractéristiques générales

dénomination :	agrafeuse automatique EMPAR distributeur TECHNIPAC
type :	AUTOPACK 175
dimensions :	longueur 1.500 mm largeur 1.024 mm hauteur 1.760 mm
poids :	290 kg
production :	18 paquets/minute
capacité :	paquets de 0,5 à 5 kg
moteurs :	agrafeuse : moto-réducteur 125 t/min étiqueteuse : moto-réducteur 35 t/min
réseau électrique :	triphasé, tension 230/400 V fréquence 50/60 Hz consommation 0,6 kW/heure
réseau pneumatique :	pression de travail 0,6 MPa (6bars) consommation 7,8 litres par cycle consommation maximum 156 litres par minute



## 3 - Machines associées

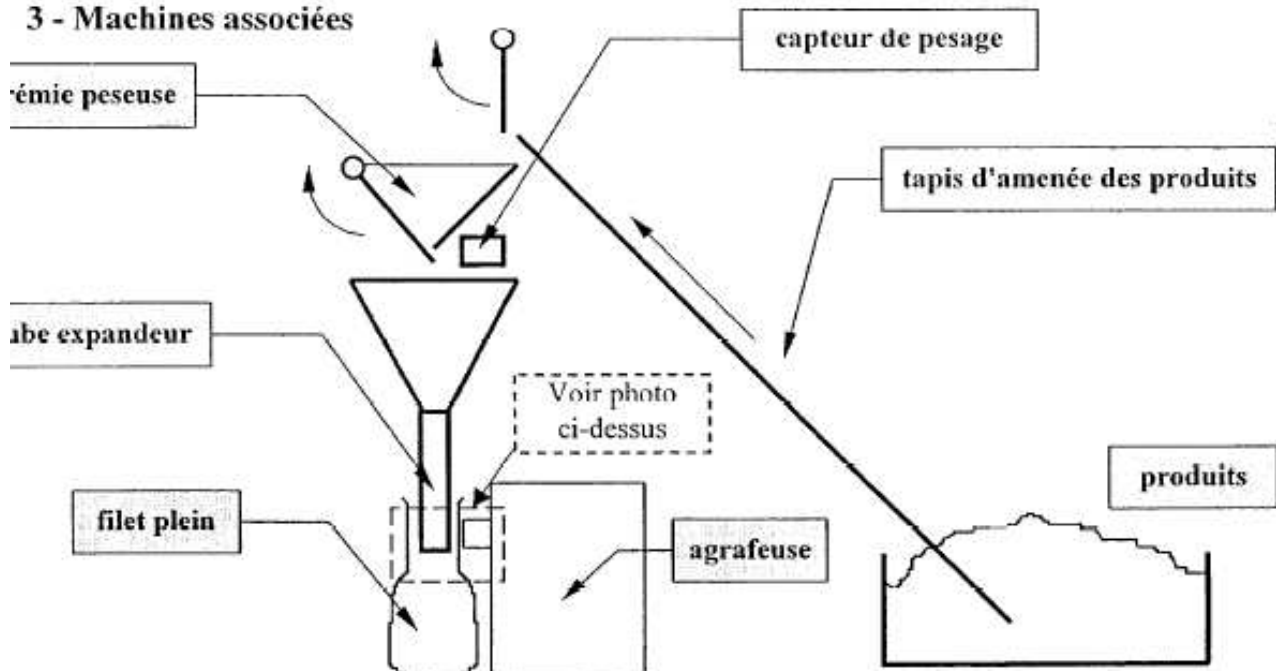
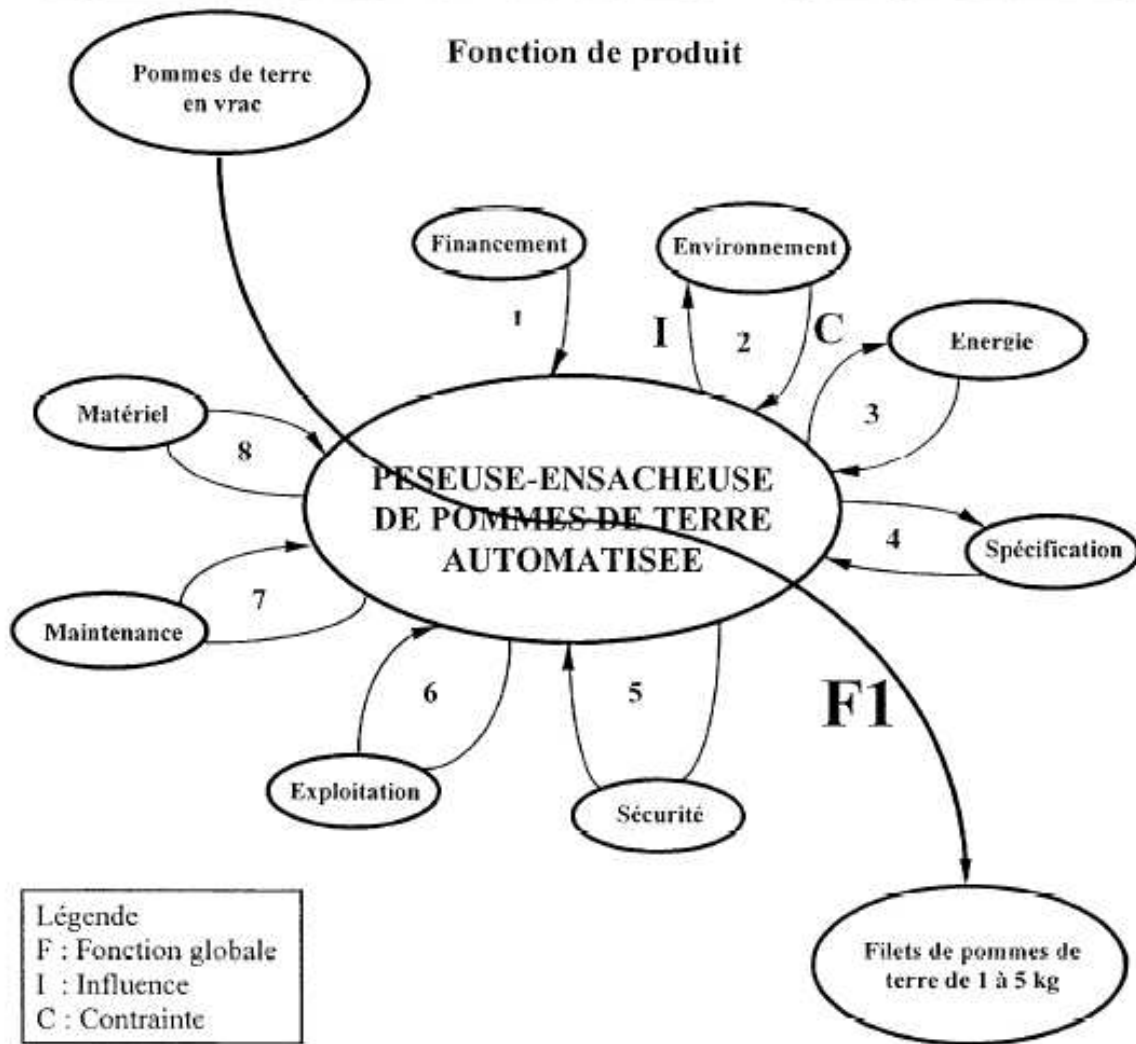
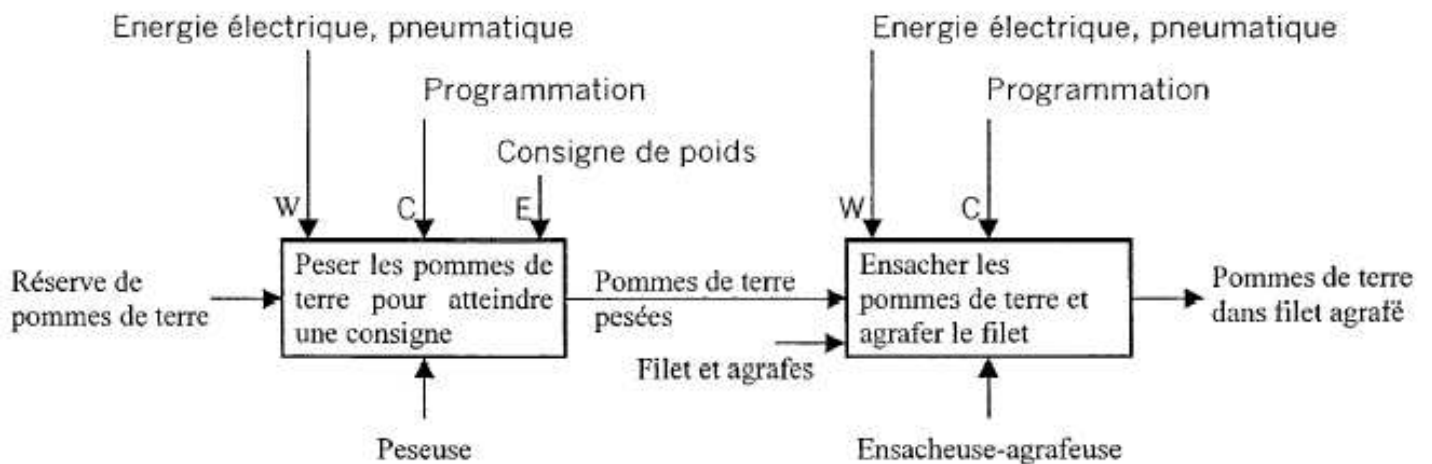


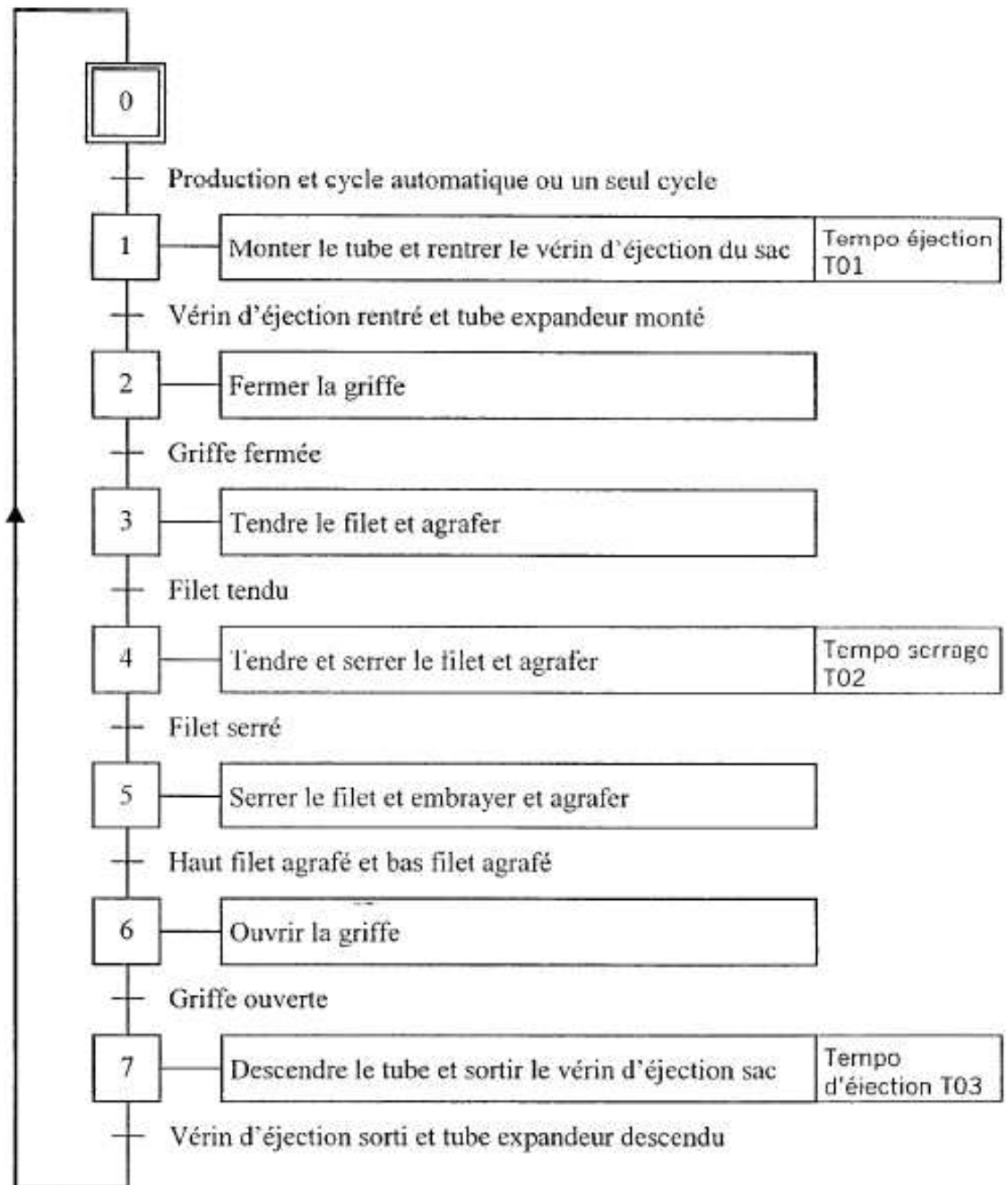
DIAGRAMME SAGITTAL FONCTIONNEL



MODELISATION



GRAFCET POINT DE VUE P.O. (ENSACHEUSE)



## ADRESSAGE DES ENTREES/SORTIES

Adressage point de vue Partie opérative	Adressage point de vue Partie commande	Adressage automate
Cycle automatique	Auto	0.000
Un seul cycle	Cy/Cy	0.001
Cycle étape par étape	Pas/Pas	0.002
Production	Prod	0.003
Vérification	Vérif	0.004
Départ de cycle	Dcy	0.005
Arrêt fin de cycle	A fin cycle	0.006
Réinitialisation	Réinit	0.007
Arrêt d'urgence	Aru	0.008
Griffe fermée	2S1	0.009
Griffe ouverte	2S0	0.010
Filet tendu	3S1	0.011
Haut du filet agrafé	Came M1	0.012
Bas du filet agrafé	Came M2	0.013

Agrafier	KM1	0600
Embrayer	5YV12	0601
Ouvrir la griffe	2YV14	0602
Fermer la griffe	2YV12	0507
Tendre le filet	3YV14	0506
Monter le tube extenseur	1YV12	0502
Rentrer le vérin éjection du sac		
Descendre le tube extenseur	1YV14	0503
Sortir le vérin éjection du sac		
Serrer le filet	4YV14	0504

## Actionneurs Agrafeuse

Repères	Désignations	Actions
1C	Vérin double effet	Monter et descendre le tube
1C'	Vérin double effet	Ejecter le sac
2C	Vérin double effet	Ouvrir et fermer la griffe
3C	Vérin double effet	Tendre le filet
4C	Vérin double effet	Serrer le filet
5C	Vérin simple effet	Embrayer
M1	Moteur asynchrone triphasé	Agrafier

## Actionneurs Peseuse/Enchasseuse

Repères	Désignations	Actions
M1	Moteur à deux vitesses	Convoyer pommes de terre

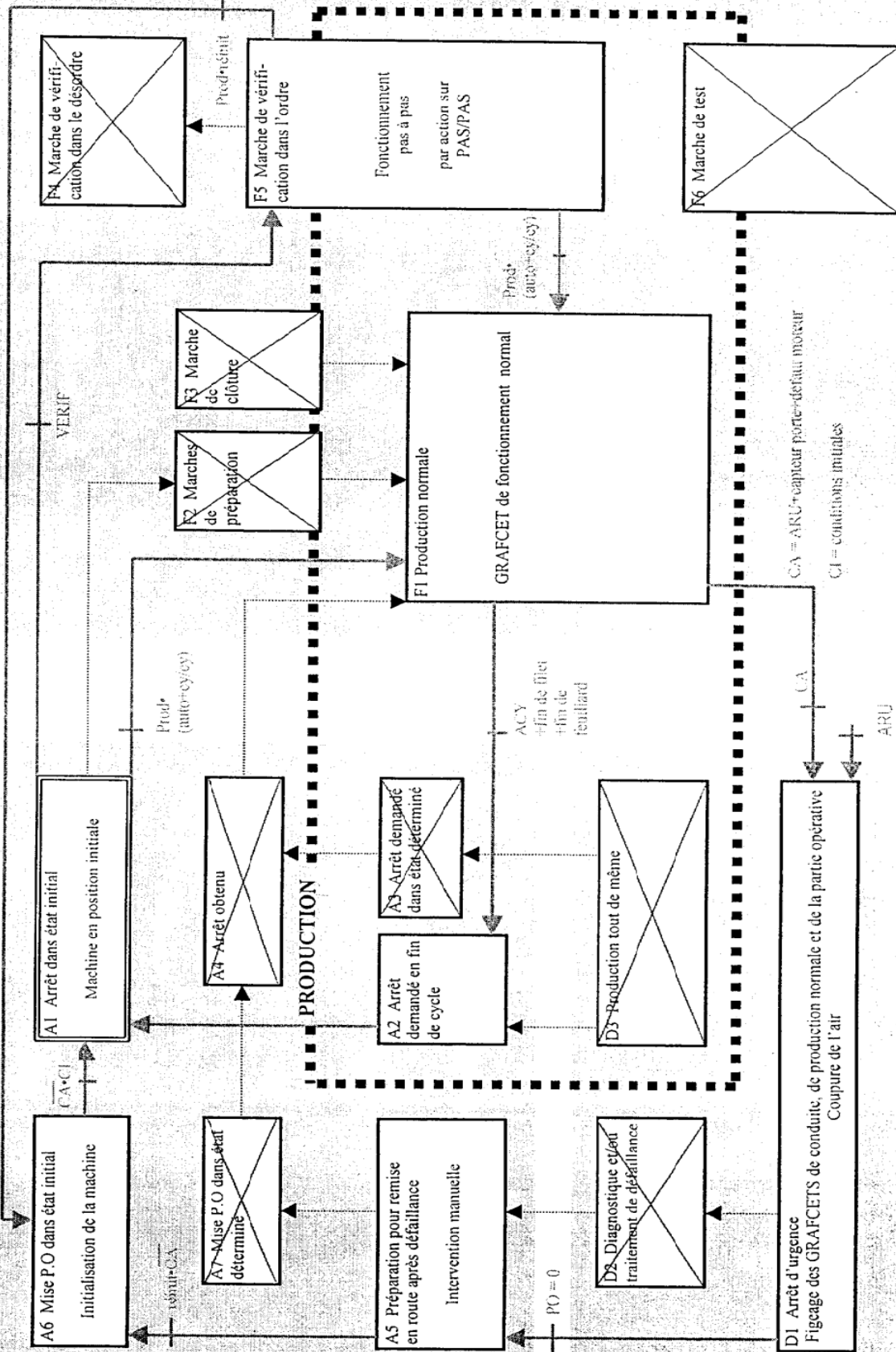
GEMMA

F Procédures de fonctionnement

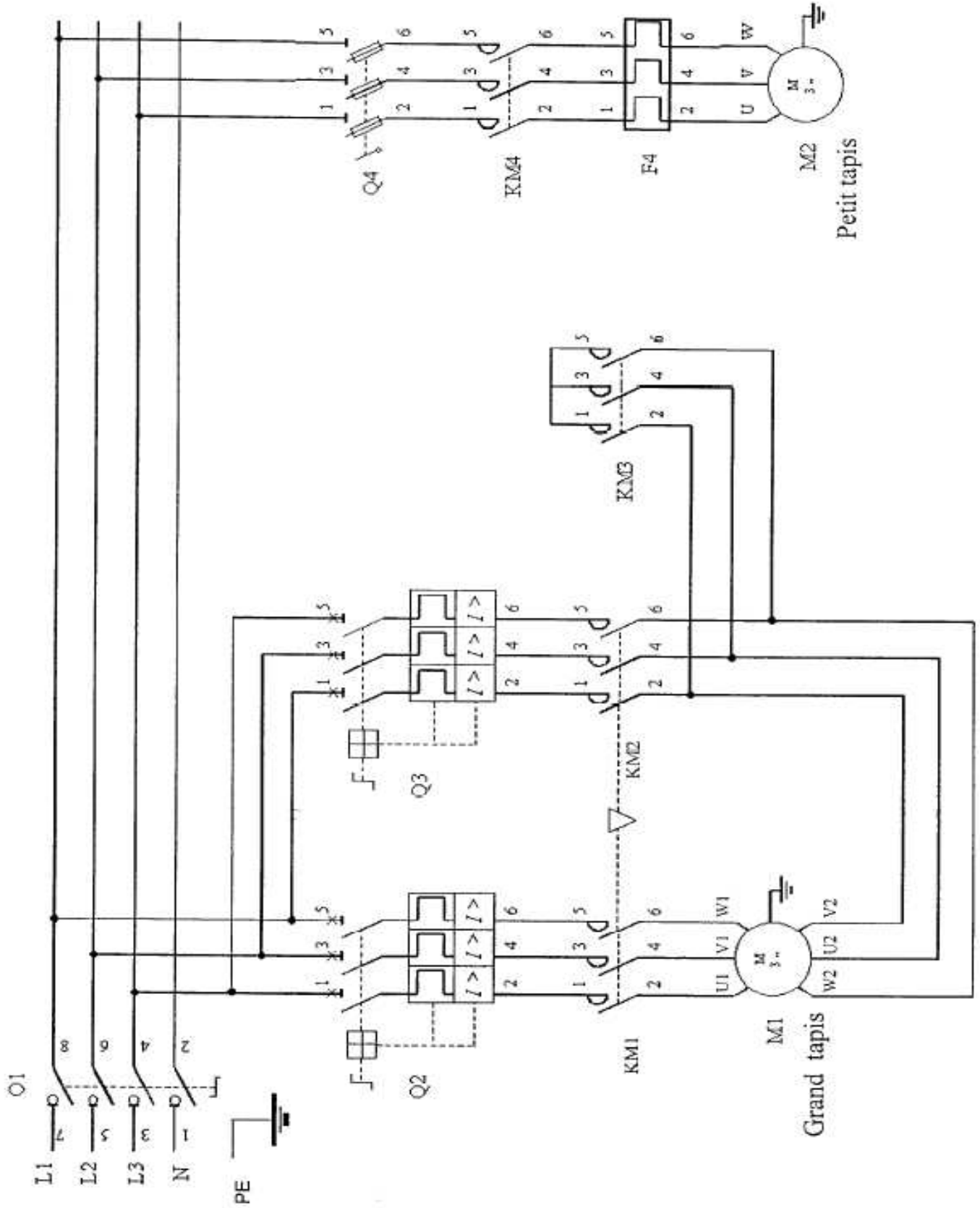
A Procédures de fonctionnement

D Procédure en défaillance de la partie opérative (PO)

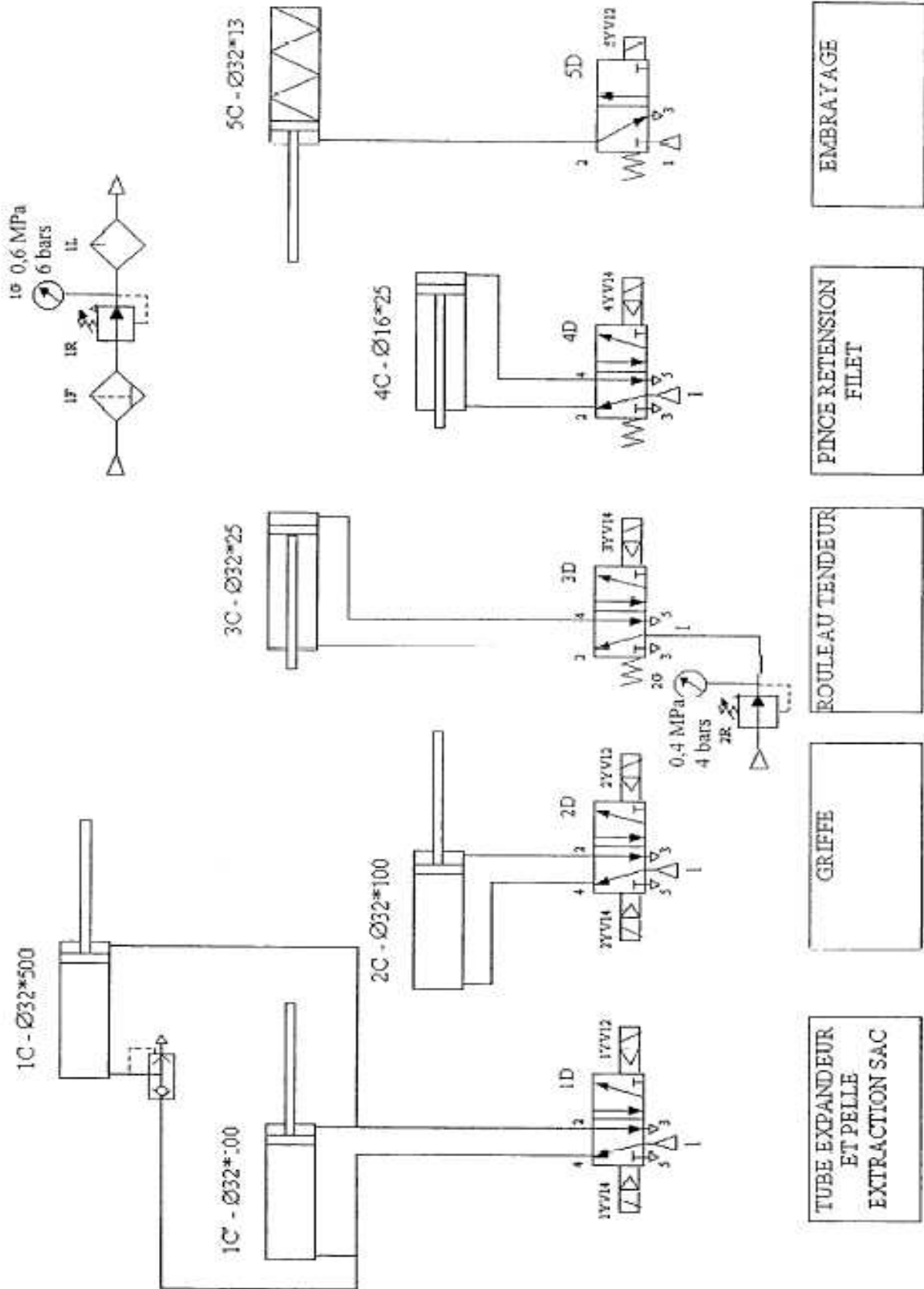
A Procédures d'arrêt de la partie opérative (PO)

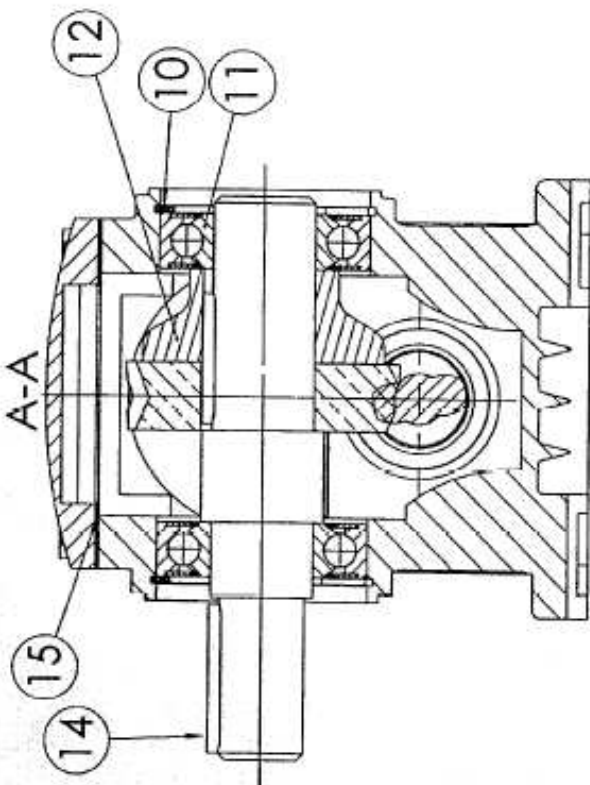
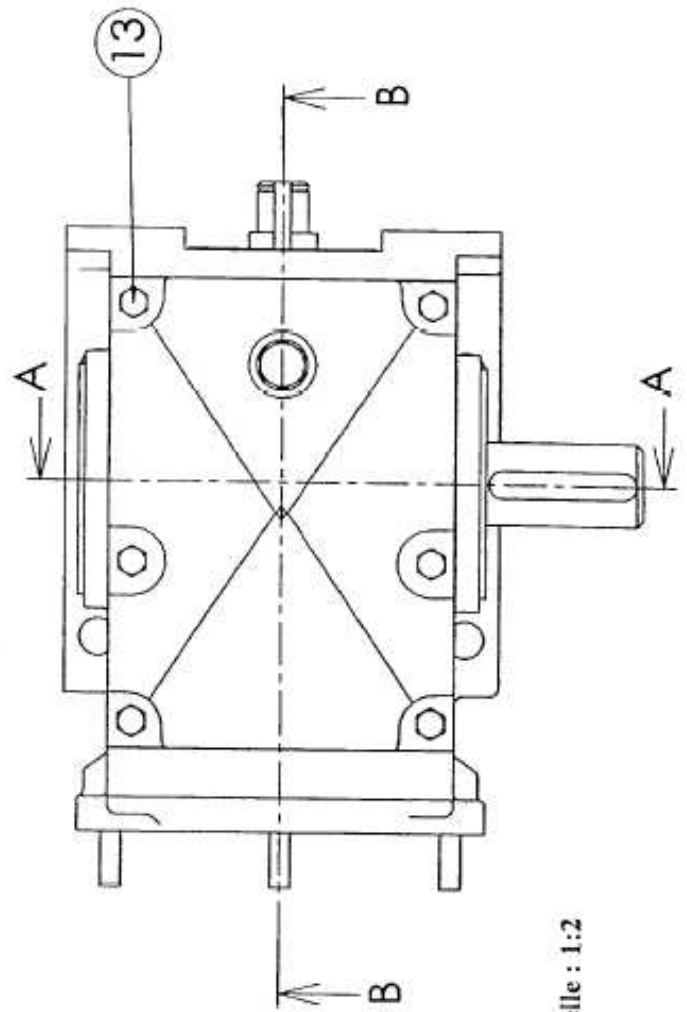
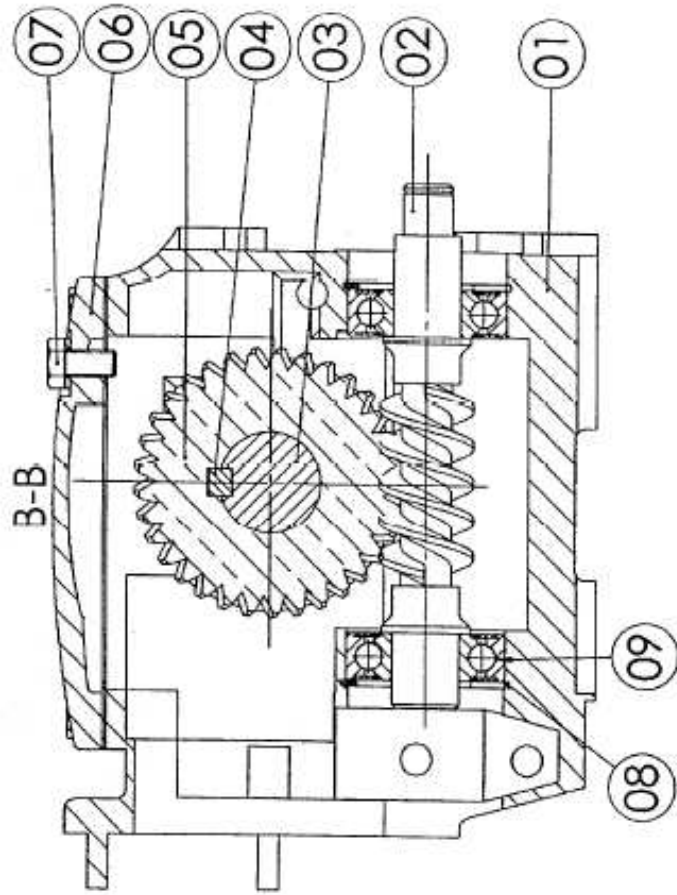


SCHEMA ELECTRIQUE DE PUISSANCE (PESEUSE)



SCHEMA PNEUMATIQUE



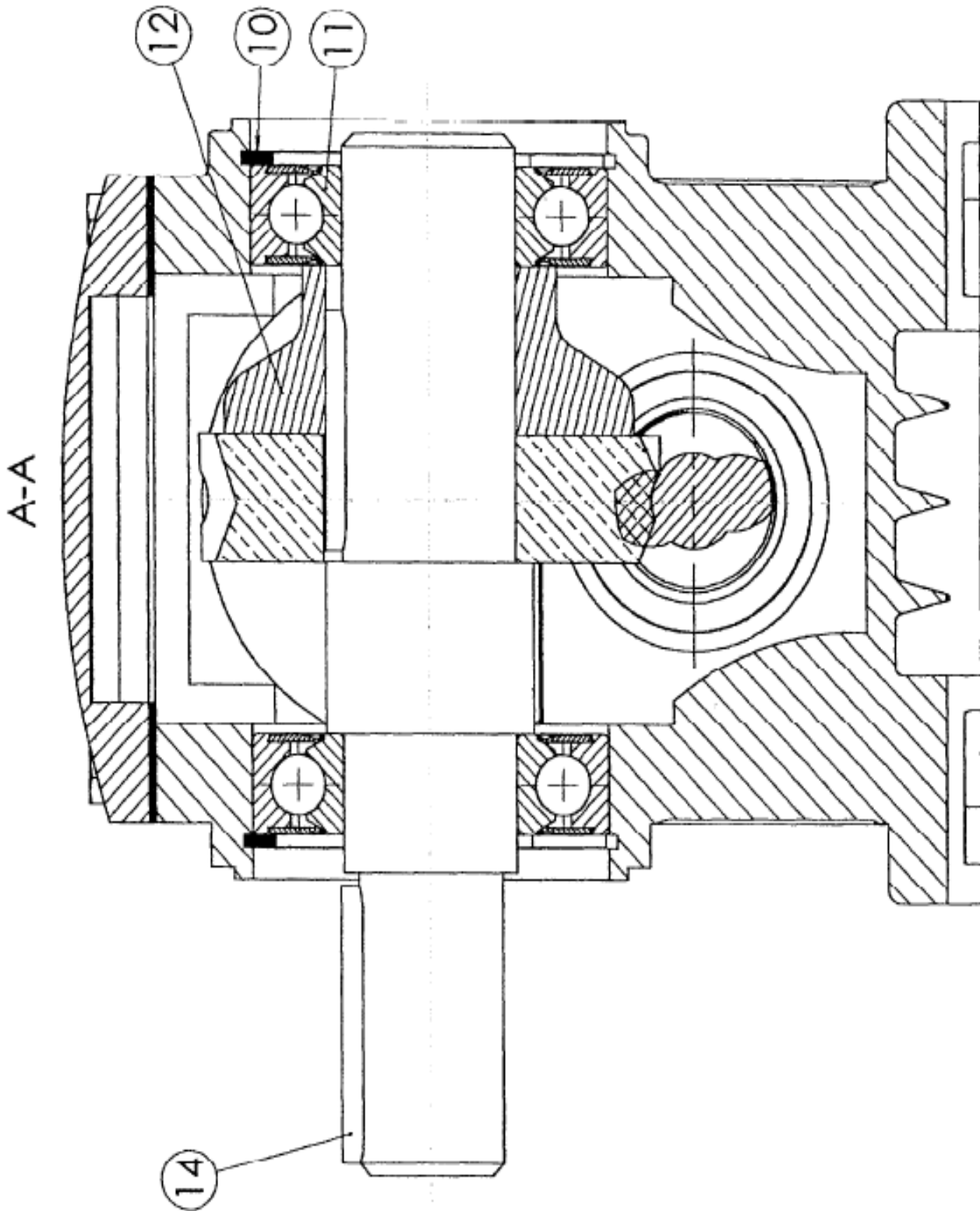


Echelle : 1:2

Licence d'éducation SolidWorks  
A titre éducatif uniquement

## NOMENCLATURE

15	1	Joint plat	
14	1	Clavette 8x7x44	NF E22-177
13	6	Vis à tête Hexagonale M5 x 15	
12	1	Entretoise	
11	2	Roulement 6206 FT 150	
10	2		
09	2	Roulement 6204 EE	
08	2		
07	1	Vis à tête Hexagonale M8 x 15	
06	1	Couvercle	
05	1	Roue dentée	Z05 - 33 dents
04	1	Clavette	NF E22-177
03	1	Arbre de sortie	
02	1	Vis sans fin	Z02 - 1 Filet
01	1	Carter	
<b>REP</b>	<b>Nb</b>	<b>DESIGNATION</b>	<b>OBSERVATION</b>



CLAVETAGE

Extrait du livre GUIDE DU DESSINATEUR INDUSTRIEL (HACHETTE)

38.12 Clavetages

Le moyeu n'est lié qu'en rotation. Il peut coulisser sur l'arbre. Du fait du léger jeu entre la clavette et la rainure dans le moyeu, ces clavetages ne conviennent pas pour des assemblages précis soumis à des mouvements circulaires alternatifs ou à des chocs (matage des portées). Préférer dans ces cas les cannelures à flancs en développante (§ 38.22).

38.121 Clavettes parallèles

Elles sont utilisées pour les clavetages courts (longueur dépassant peu la valeur du diamètre de l'arbre ( $l < 1,5 d$ )).

LOGEMENT :

Le logement à bouts droits est d'exécution aisée (par fraise-disque). Il présente cependant les inconvénients d'être encombrant en longueur, et de moins bien maintenir la clavette que le logement à bouts ronds.

REMARQUES :

- La longueur  $l$  d'une clavette est choisie, dans la mesure du possible, en accord avec les dimensions recommandées de la norme NF E 01-001 (chapitre 13).
- Les clavettes à section carrée peuvent être choisies dans de l'acier étiré (§ 60.2).
- Pour certaines applications, notamment dans le cas de fréquences de rotations élevées, il peut être nécessaire de coller les clavettes (chapitre 29).

TOLÉRANCES :

L'ajustement de la clavette est « serré » sur l'arbre et « glissant juste » dans le moyeu (voir tableau).

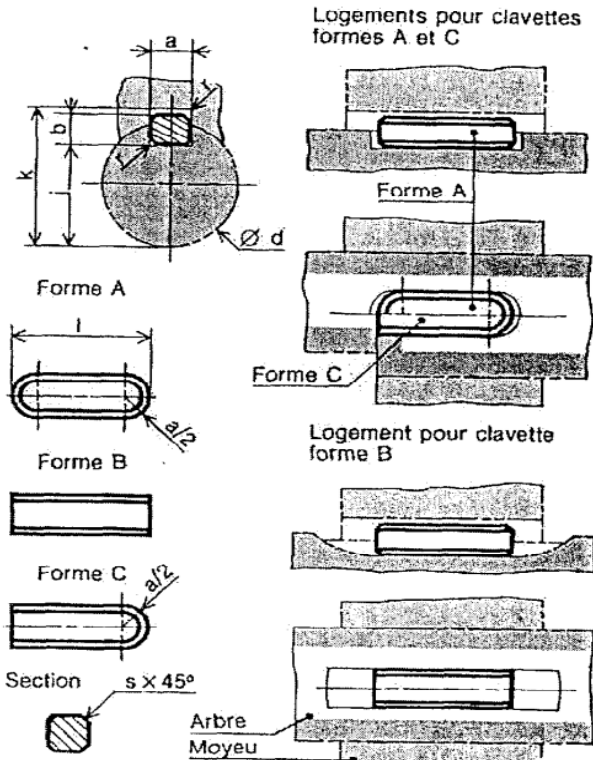
EXEMPLE DE DÉSIGNATION :

Clavette parallèle, forme \_\_\_\_\_,  $a \times b \times l$ ,

NF E 22-177

CLAVETTES PARALLÈLES

NF E 22-177



Matière usuelle  
Acier  $R \geq 600$  MPa

NOTA Ne pas présenter les chanfreins sur les dessins d'étude

TOLÉRANCES POUR CLAVETAGES

Clavette	sur a			h9		
	sur b			h9 pour b ≤ 6	h 11 pour b > 6	
Rainures	libre	normal	serré	d	j	k
Arbre	H9	N9	P9	6 à 22 inclus	0	+ 0,1
				22 à 130	- 0,1	0
Moyeu	D10	Js9	P9	130 à 230	0	- 0,3
				230 à 500	- 0,3	0

d	a	b	s <sub>min</sub>	j	k	d	a	b	S <sub>min</sub>	j	k
de 6 à 8 inclus	2	2	0,16	d - 1,2	d + 1	58 à 65	18	11	0,6	d - 7	d + 4,4
8 à 10	3	3	0,16	d - 1,8	d + 1,4	65 à 75	20	12	0,6	d - 7,5	d + 4,9
10 à 12	4	4	0,16	d - 2,5	d + 1,8	75 à 85	22	14	1	d - 9	d + 5,4
12 à 17	5	5	0,25	d - 3	d + 2,3	85 à 95	25	14	1	d - 9	d + 5,4
17 à 22	6	6	0,25	d - 3,5	d + 2,8	95 à 110	28	16	1	d - 10	d + 6,4
22 à 30	8	7	0,25	d - 4	d + 3,3	110 à 130	32	18	1	d - 11	d + 7,4
30 à 38	10	8	0,4	d - 5	d + 3,3	130 à 150	36	20	1,6	d - 12	d + 8,4
38 à 44	12	8	0,4	d - 5	d + 3,3	150 à 170	40	22	1,6	d - 13	d + 9,4
44 à 50	14	9	0,4	d - 5,5	d + 3,8	170 à 200	45	25	1,6	d - 15	d + 10,4
50 à 58	16	10	0,6	d - 6	d + 4,3	200 à 230	50	28	1,6	d - 17	d + 11,4

L'emploi d'une clavette sur un arbre de dimension circulaire est possible.

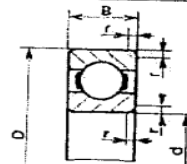
ROULEMENTS

40  $\mu$  6 ÉCARTS SUR LA LARGEUR B DES ROULEMENTS (sauf roulements à rouleaux coniques)

Valeurs en micromètres ( $\mu$ m)	Alésage d	Écart supérieur	Écart inférieur
	de 3 à 50 inclus	0	-120
50 à 80	0	-150	
80 à 120	0	-200	
120 à 180	0	-250	

40  $\mu$  61 ROULEMENTS À UNE RANGÉE DE BILLES, À CONTACT RADIAL, SANS ENCOCHE DE REMPLISSAGE

Type BC  
 P = protection d'un seul côté par flasque E = protection d'un seul côté par joint  
 PP = protection des deux côtés par flasques EE = protection des deux côtés par joints



d	Série de dimensions 10						Série de dimensions 02						Série de dimensions 03						Série de dimensions 04						
	D	B	r	C <sub>0</sub> daN	C daN	n max tr/min	D	B	r	C <sub>0</sub> daN	C daN	n max tr/min	D	B	r	C <sub>0</sub> daN	C daN	n max tr/min	D	B	r	C <sub>0</sub> daN	C daN	n max tr/min	
3							10	4	0,15	17	48,8	48 000													
4							13	5	0,2	31,5	84,4	45 000	16	5	0,3	44	111	40 000							
5							16	5	0,3	44	111	40 000	19	6	0,3	72	172	38 000							
6							19	6	0,3	72	172	38 000													
8	22	7	0,3	134	325	38 000																			
9	24	7	0,3	153	371	35 000	26	8	0,3	158	462	32 000													
10	26	8	0,3	196	462	28 000	30	9	0,5	224	507	30 000	35	11	0,6	375	806	26 000							
12	28	8	0,3	224	507	26 000	32	10	0,5	310	683	26 000	37	12	1	465	975	19 000							
15	32	9	0,3	250	558	23 000	35	11	0,6	355	780	24 000	42	13	1	540	114	20 000							
17	35	10	0,3	280	605	24 000	40	12	0,5	450	958	20 000	47	14	1	655	1350	15 000	62	17	1,1	1 180	2 290	15 000	
20	42	12	0,6	450	958	20 000	47	14	1	620	1 270	18 000	52	15	1,1	780	1 590	16 000	72	19	1,1	1 660	3 070	13 000	
25	47	12	0,6	580	1 120	18 000	52	15	1	895	1 400	15 000	52	17	1,1	1 140	2 250	14 000	80	21	1,5	1 960	3 580	11 000	
30	55	19	1	680	1 330	15 000	62	16	1	1 000	1 850	13 000	72	19	1,1	1 460	2 810	11 000	90	22	1,5	2 400	4 360	10 000	
35	62	14	1	850	1 590	13 000	72	17	1,1	1 370	2 550	11 000	80	21	1,5	1 800	3 320	10 000	100	25	1,5	3 100	5 530	8 500	
40	68	15	1	930	1 680	12 000	80	18	1,1	1 860	3 070	10 000	90	23	1,5	2 240	4 100	9 000	110	27	2	3 650	6 370	8 000	
45	75	16	1	1 220	2 120	11 000	85	19	1,1	1 860	3 320	9 000	100	25	1,5	3 000	5 270	8 000	120	29	2	4 550	7 810	7 000	
50	80	16	1	1 320	2 160	10 000	90	20	1,1	1 960	3 510	8 500	110	27	2	3 600	6 180	7 500	130	31	2,1	5 290	8 710	6 300	
55	90	18	1,1	1 700	2 810	9 000	100	21	1,5	2 500	4 360	7 500	120	29	2	4 150	7 150	6 700	140	33	2,1	6 300	9 950	6 000	
60	95	18	1,1	1 830	2 960	8 000	110	22	1,5	2 800	4 750	7 000	130	31	2,1	4 800	8 190	6 000	150	35	2,1	6 950	10 800	5 600	
65	100	18	1,1	1 960	3 070	7 500	120	23	1,5	3 400	5 590	6 300	140	33	2,1	5 600	9 230	5 600	160	37	2,1	7 800	11 900	5 300	
70	110	20	1,1	2 450	3 770	7 000	125	24	1,5	3 750	6 180	6 000	150	35	2,1	6 300	10 400	5 300	180	42	3	10 400	14 300	4 500	
75	115	20	1,1	2 600	3 970	6 700	130	25	1,5	4 050	6 630	5 600	160	37	2,1	7 200	11 260	5 000	190	45	3	11 400	15 300	4 300	
80	125	22	1,1	3 150	4 750	6 300	140	26	2	4 500	7 020	5 300	170	39	2,1	8 000	12 400	4 500	200	48	3	12 500	16 300	4 000	
85	130	22	1,1	3 350	4 940	6 000	150	28	2	5 300	8 320	5 000	180	41	3	9 000	13 300	4 300	210	52	4	13 400	17 400	3 800	
90	148	24	1,5	3 900	5 850	5 600	160	30	2	6 200	9 560	4 500	190	43	3	9 600	14 300	4 000	225	54	4	14 600	18 600	3 600	
95	145	24	1,5	4 150	6 050	5 300	170	32	2,1	6 950	10 800	4 300	200	45	3	11 000	15 300	3 800							
100	150	24	1,5	4 150	6 050	5 000	180	34	2,1	7 800	12 400	4 000	215	47	3	13 200	17 400	3 600							

Pour une lubrification à la graisse, réduire ces valeurs de 20 %.

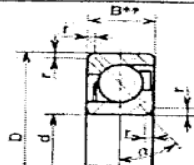
Valeurs d'après S.R.F.

Extrait du livre GUIDE DU DESSINATEUR INDUSTRIEL (HACHETTE)

40  $\mu$  63 ROULEMENT À UNE RANGÉE DE BILLES, À CONTACT OBLIQUE

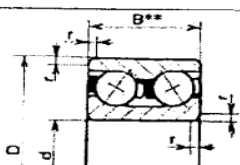
Type BT

Anglé de contact  $\alpha = 40^\circ$



40  $\mu$  64 ROULEMENTS À DEUX RANGÉES DE BILLES, À CONTACT OBLIQUE AVEC ENCOCHE DE REMPLISSAGE

Type BE



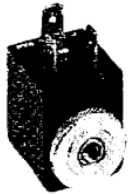

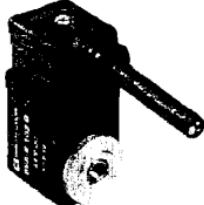
d	Série de dimensions 02						Série de dimensions 03						Série de dimensions 02						Série de dimensions 03						
	D	B	r	C <sub>0</sub> daN	C daN	n max tr/min	D	B	r	C <sub>0</sub> daN	C daN	n max tr/min	D	B	r	C <sub>0</sub> daN	C daN	n max tr/min	D	B	r	C <sub>0</sub> daN	C daN	n max tr/min	
10	30	9	0,6	212	494	28 000							30	14	0,5	530	923	22 000							
12	32	10	0,6	305	702	24 000							32	14	0,6	620	1 060	20 000	37	17	1	780	1 300	18 000	
15	35	11	0,6	365	806	22 000	42	13	1	530	1 170	19 000	35	14	0,5	710	1 150	17 000	42	17	1	900	1 480	15 000	
17	40	12	0,6	475	995	19 000	47	14	1	720	1 480	17 000	40	16	0,6	800	1 460	15 000	47	19	1	1 250	1 950	13 000	
20	47	14	1	655	1 330	16 000	52	15	1,1	850	1 740	15 000	47	18	1	1 120	1 780	13 000	52	21	1,1	1 500	2 340	12 000	
25	52	15	1	765	1 480	14 000	62	17	1,1	1 270	2 420	12 000	52	18	1	1 250	1 960	11 000	62	24	1,1	2 080	3 190	10 000	
30	62	16	1	1 100	2 030	12 000	72	19	1,1	1 700	3 120	10 000	62	20	1	1 780	2 600	9 500	72	27	1,1	2 800	4 100	8 500	
35	72	17	1,1	1 560	2 700	10 000	80	21	1,5	2 040	3 640	9 500	72	23	1,1	2 450	3 510	8 000	80	31	1,5	3 550	5 070	7 500	
40	80	18	1,1	1 860	3 190	9 000	90	23	1,5	2 550	4 490	8 500	80	23	1,1	2 700	3 710	7 000	90	33	1,5	4 000	5 590	6 700	
45	85	19	1,1	2 120	3 580	8 500	100	25	1,5	3 450	5 550	7 500	85	23	1,1	2 900	3 900	6 700	100	36	1,5	5 000	6 890	6 000	
50	90	20	1,1	2 280	3 770	7 500	110	27	2	4 500	6 760	6 700	90	23	1,1	3 200	4 160	6 000	110	40	2	6 100	8 190	5 300	
55	100	21	1,5	2 850	4 620	7 000	120	29	2	4 800	7 390	6 000	100	25	1,5	3 550	4 490	5 600	120	43	2	7 250	9 750	5 000	
60	110	22	1,5	3 550	5 590	6 300	130	31	2,1	5 600	9 040	5 600	110	28	1,5	4 500	5 720	5 300	130	46	2,1	8 650	11 290	4 500	
65	120	23	1,5	4 150	6 370	5 600	140	33	2,1	6 400	10 100	5 300	120	31	1,5	5 400	6 760	4 800	140	48	2,1	9 900	12 100	4 300	
70	125	24	1,5	4 450	6 890	5 600	150	35	2,1	7 200	11 400	4 800	125	31	1,5	5 850	7 020	4 300	150	51	2,1	10 800	13 800	3 800	
75	130	25	1,5	4 900	7 150	5 300	160	37	2,1	8 150	12 500	4 500	130	31	1,5	6 200	7 280	4 000							
80	140	26	2	5 500	8 060	4 800	170	39	2,1	9 150	13 500	4 300	140	33	2	6 950	8 060	3 800							
85	150	28	2	6 300	9 040	4 500	180	41	3	10 200	14 500	4 000	150	36	2	8 000	9 360	3 600							
90	160	30	2	7 350	10 600	4 300	190	43	3	11 400	15 600	3 800	160	40	2	9 650	11 200	3 400							
95	170	32	2,1	8 500	12 100	4 000	200	45	3	12 500	16 800	3 500													
100	180	34	2,1	9 150	13 000	3 800	215	47	3	15 000	19 000	3 400													
105	190	36	2,1	10 200	14 300	3 600	225	49	3	16 300	20 300	3 200													
110	200	38	2,1	11 400	15 300	3 400	240	50	3	18 300	22 500	3 000													

Pour une lubrification à la graisse, réduire ces valeurs de 20 %.

\*\* Écart sur la largeur B voir tableau 40-70.

**ELECTROVANNES**

Electrovannes de pilotage 5 W / 6 VA

					
Type	Tension	E.V. seule	E.V. avec connecteur 22 x 30 à câbler	E. V. avec connecteur 22 x 30 câblé 2 m                      5 m	- Longueur du câble L= 10 m

Références

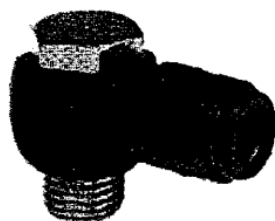
12 V ~	PVA-F192J	-	-	-	-
24 V ~	PVA-F192B	PVA-F102B (1)	PVA-F102B0	PVA-F102B1	PVA-F102B2
48 V ~	PVA-F192E	PVA-F102E (1)	PVA-F102E0	PVA-F102E1	PVA-F102E2
24 V ~ 50-60 Hz	PVA-F191B	PVA-F101B	PVA-F102B0	PVA-F101B1	PVA-F101B2
48 V ~ 50-60 Hz	PVA-F191E	PVA-F101E	PVA-F102E0	PVA-F101E1	PVA-F101E2
115 V ~ 50 Hz 120 V ~ 60 Hz	PVA-F191F	PVA-F101F	PVA-F102F0	PVA-F101F1	PVA-F101F2
230 V ~ 50 Hz 240 V ~ 60 Hz	PVA-F191M	PVA-F101M	PVA-F102M0	PVA-F101M1	PVA-F101M2
255 V ~ 50 Hz		PVA-F101U	PVA-F101U0	PVA-F101U1	PVA-F101U2

Extrait du catalogue TELEPNEUMATIC

**BANJOS**

Banjos

Vente par quantité indivisible de 10



PZC-CG\*\*\*

Filetage	Tube Ø en mm	Dimensions en mm (2)							Référence	Masse kg
		H	H1	K	L	A	B	U		
M5	4	9,5	-	5,5	16	10	8	(1)	PZC-PB045	0,007
1/8"	4	12	-	6	18,5	10	14	13	PZC-PB048	0,010
	6	12	-	7	20	14	14	13	PZC-PB068	0,011
	8	22,5	-	9	24	16	16	14	PZC-F288	0,022
1/4"	6	13	-	9	22	14	20	17	PZC-PB069	0,015
	8	22	-	9	31,5	14	20	17	PZC-F289	0,030
	10	24	-	12	39	20	25	22	PZC-F299	0,058
	12	24	-	12	43,5	23,5	25	22	PZC-F229	0,065
3/8"	8	24	-	9	27	15	25	22	PZC-F283	0,050
	10	24	-	12	39	20	25	22	PZC-F293	0,060
	12	24	-	14	43,5	23,5	25	22	PZC-F213	0,070

(2) Fente à tournevis

Extrait du catalogue TELEPNEUMATIC

Extrait du catalogue TELEPNEUMATIC

**DISJONCTEURS**

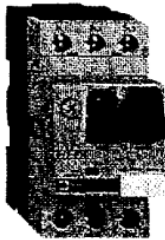
**Constituants de protection**

Disjoncteurs-moteurs magnéto-thermiques types GV2-M et GV2-P

Références



**Disjoncteurs magnéto-thermiques GV2-M**



GV2-M

**Commande par boutons-poussoirs**

Puissances normalisées des moteurs triphasés 50/60 Hz en catégorie AC-3

Puissances normalisées des moteurs triphasés 50/60 Hz en catégorie AC-3					Plage de réglage des déclencheurs thermiques	Courant de déclenchement magnétique $I_d \pm 20\%$	Courant lthe en coffret GV2-M●●●	Référence	Masse
220 V	400 V	440 V	500 V	690 V	A	A	A		kg
kW	kW	kW	kW	kW					
-	-	-	-	-	0,1...0,16	1,5	0,16	<b>GV2-M01</b>	0,260
-	0,06	0,06	-	-	0,16...0,25	2,4	0,25	<b>GV2-M02</b>	0,260
0,06	0,09	0,09 0,12	-	-	0,25...0,40	5	0,40	<b>GV2-M03</b>	0,260
-	0,12 0,18	0,18	-	0,37	0,40...0,63	8	0,63	<b>GV2-M04</b>	0,260
0,09 0,12	0,25 0,37	0,25 0,37	0,37	0,55	0,63...1	13	1	<b>GV2-M05</b>	0,260
0,18 0,25	0,37 0,55	0,37 0,55	0,37 0,55 0,75	0,75 1,1	1...1,6	22,5	1,6	<b>GV2-M06</b>	0,260
0,37	0,75	0,75 1,1	1,1	1,5	1,6...2,5	33,5	2,5	<b>GV2-M07</b>	0,260
0,55 0,75	1,1 1,5	1,5	1,5 2,2	2,2 3	2,5...4	51	4	<b>GV2-M08</b>	0,260
1,1	2,2	2,2 3	3	4	4...6,3	78	6,3	<b>GV2-M10</b>	0,260

Extrait du catalogue TELEMECANIQUE

**DISTRIBUTEURS**

Extrait du catalogue TELEPNEUMATIC

**Distributeurs 4/2 , sectionneurs 3/2,  
démarreurs progressifs 2/2**

composants séparés

Distributeurs 4/2 - taille 1/8"



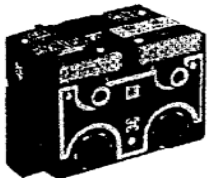
PVD-B1421



PVD-B1424

Symbole graphique	Pilotage	Implantation	Fonction	Référence	Masse kg
	Pneumatique	sur embase PVU-B1428	Bistable	PVD-B1421	0,160
			Monostable	PVD-B1411	0,150
	Electrique par électrovanne PVA-F10●●	sur embase PVU-B1428	Bistable	PVD-B1424	0,170
			Monostable	PVD-B1414	0,160
	Electrique par mini-électrovanne 1W/1,2 VA	sur embase PVU-B1428	Bistable	PVD-B1426	0,170
			Monostable	PVD-B1416	0,160

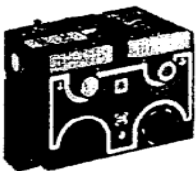
Distributeurs 4/2 - tailles 1/4" et 3/8" - 1/2"



PVD-C3422

Symbole graphique	Pilotage	Taille et implantation	Fonction	Référence	Masse kg
	Pneumatique	1/4" sur embase PVU-C3429	Bistable	PVD-C3422	0,295
	ou		Monostable	PVD-C3412	0,280
	Electrique par électrovanne 5W/6VA type PVA-F10●●	1/2" sur embase PVU-E1423	Bistable	PVD-E2422	1,050
			Monostable	PVD-E2412	1,000

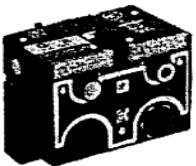
Sectionneurs 3/2 - tailles 1/4" et 1/2"



PVS-C3312

Symbole graphique	Pilotage	Taille et implantation	Fonction	Référence	Masse kg
	Pneumatique	1/4" sur embase PVU-C3329	Bistable	PVS-C3322	0,295
	ou		Monostable	PVS-C3312	0,280
	Electrique par électrovanne 5 W / 6 VA type PVA-F10●●	1/2" sur embase PVU-E1322	Bistable	PVS-E2322	1,050
			Monostable	PVS-E2312	1,000

Démarreurs progressifs 2/2 - tailles 1/4" et 1/2"



Symbole graphique	Pilotage	Taille et implantation	Fonction	Référence	Masse kg
	Pneumatique	1/4" sur embase PVU-C3229	Monostable	PVP-C3212	0,280
	Electrique par électrovanne 5 W / 6 VA type PVA-F10●●	1/2" sur embase	Monostable	PVP-E2212	1,000

SYMBOLES

Appareils de conditionnement - Limiteurs de pression - Échangeurs de chaleur - Réducteurs de débits - Sélecteurs					
Filter, crépine		Purgeur à commande manuelle		Purgeur à commande automatique	
Déshydrateur		Lubrificateur		Limiteur de pression (soupape de sûreté)	
Filter avec séparateur		Robinet vanne		Réducteur de pression détenteur	
Régulateur de température		Refroidisseur ou réfrigérant		Groupe de conditionnement d'air	
Réchauffeur		Sélecteur de circuit		Soupape d'échappement rapide	
Réducteur de débit non réglable		Réducteur de débit réglable		Diviseur de débit	

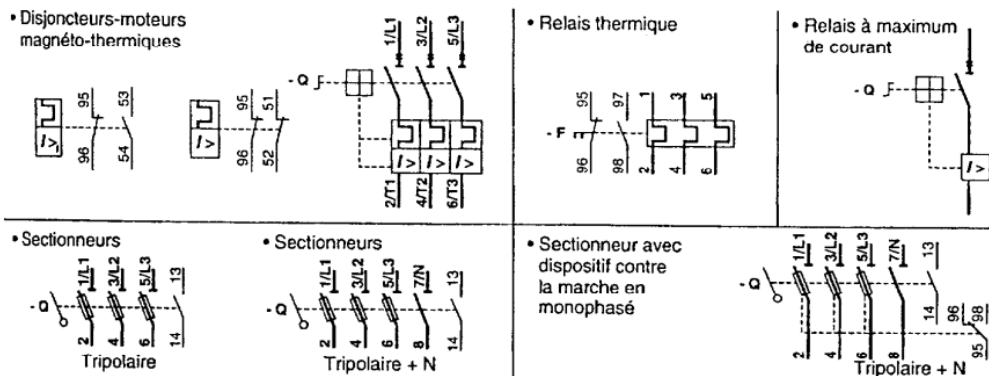
Extrait du livre GUIDE DES SCIENCES ET TECHNOLOGIES INDUSTRIELLES (AFNOR NATHAN)

Distributeurs (voir principe de normalisation chapitre vérins et distributeurs)					
2/2 normalement fermé		3/2 normalement fermé		Distributeur 4/2	
2/2 normalement ouvert		3/2 normalement ouvert		Distributeur 5/2	

Extrait du livre GUIDE DES SCIENCES ET TECHNOLOGIES INDUSTRIELLES (AFNOR NATHAN)

Indicateur de pression		Indicateur de niveau		Compteur	
Manomètre		Thermomètre		Contact électrique à pression	
Manomètre différentiel		Débitmètre		Capteur analogique	

Extrait du livre GUIDE DU DESSINATEUR INDUSTRIEL (HACHETTE)



Extrait du livre MEMOTECH ELECTROTECHNIQUE (CASTEILLA)

**SYMBOLES**

Extrait du livre GUIDE DU DESSINATEUR INDUSTRIEL (HACHETTE)

Nom de la liaison	Mouvements relatifs	Projection orthogonale	Perspective
Liaison encastrement	Aucun		
Liaison pivot	1 rotation		
Liaison glissière	1 translation		
Liaison hélicoïdale	1 rotation et 1 translation conjuguées		
Liaison pivot glissant	1 rotation et 1 translation		

**ENGRENAGES**

		Droits	Hélicoïdale	Chevron	Spirale
Roue à denture extérieure					
Roue à denture intérieure					
Roue cônica					
Secteur denté					
Vis sans fin					
Crémaillère					

\* Indication facultative

**AJUSTEMENTS**

ALESAGES	Principaux écarts en micromètres				Température de référence : 20°C		
	Jusqu'à 3 inclus	3 à 6 inclus	6 à 10	10 à 18	18 à 30	30 à 50	50 à 80
F7	+16 +6	+22 +10	+28 +13	+34 +16	+41 +20	+50 +25	+60 +30
G6	+8 +2	+12 +4	+14 +5	+17 +6	+20 +7	+25 +9	+29 +10
H6	+6 0	+8 0	+9 0	+11 0	+13 0	+16 0	+19 0
H7	+10 0	+12 0	+15 0	+18 0	+21 0	+25 0	+29 0
H8	+14 0	+18 0	+22 0	+27 0	+33 0	+39 0	+46 0

ARBRES	Principaux écarts en micromètres				Température de référence : 20°C		
	Jusqu'à 3 inclus	3 à 6 inclus	6 à 10	10 à 18	18 à 30	30 à 50	50 à 80
m6	+8 +2	+12 +4	+15 +6	+18 +7	+21 +8	+25 +9	+30 +11
n6	+10 +4	+16 +8	+19 +10	+23 +12	+28 +15	+33 +17	+39 +20
p6	+12 +6	+20 +12	+24 +15	+29 +18	+35 +22	+42 +26	+59 +37

**FORMULAIRE DE MÉCANIQUE**

**STATIQUE**

**Principe fondamental de la statique**

$$\sum \vec{F}_{ext} = \vec{0} \quad \sum \vec{M}(\vec{F}_{ext})_{point} = \vec{0}$$

**CINEMATIQUE**

**Mouvement rectiligne uniforme**

Espace parcouru  $e = vt$  avec  $v =$  vitesse linéaire en mètre par seconde  
 $t =$  temps en seconde

**Mouvement circulaire uniforme**

Angle balayé  $\theta = \omega t$  avec  $\omega =$  vitesse angulaire en radian par seconde  
 $t =$  temps en seconde

$$\omega = \frac{2\pi n}{60} \quad n = \text{fréquence de rotation en tours par minute}$$

Vitesse linéaire d'un point de la périphérie d'une pièce  $v = \omega R$  avec  $R =$  rayon en mètre

**MECANIQUE DES FLUIDES**

Pression sur une surface  $p = F/S$  avec  $p : \text{la pression en pascal}$   
 $F : \text{l'effort en newton}$   
 $S : \text{la section en mètre carré } (S = \pi d^2/4 \text{ pour un cylindre})$

## NOTICE GEMMA

## ☞ Famille F (PROCEDURES DE FONCTIONNEMENT) :

**F1 : <PRODUCTION NORMALE>**

La machine produit **normalement**, c'est l'état pour lequel elle a été conçue. C'est à ce titre que le rectangle état a un **cadre renforcé**. On peut souvent faire correspondre à cet état un **Grafset de production normale**.

**F2 : <MARCHE DE PREPARATION>**

Cet état est utilisé pour les machines nécessitant une **préparation préalable à la production normale** : préchauffage de l'outillage, remplissage de la machine, mises en routes diverses... (exemple : **préchauffage du four sur le système BEMA**)

**F3 : <MARCHE DE CLOTURE>**

C'est l'état nécessaire pour certaines machines **devenir vidées ou nettoyées** en fin de journée ou en fin de série.

**F4 : <MARCHE DE VERIFICATION DANS LE DESORDRE>**

Cet état permet de **vérifier certaines fonctions ou certains mouvements sur la machine**, sans respecter l'ordre du cycle. (exemple : **marche manuelle sur le système MAJORICC**).

**F5 : <MARCHE DE VERIFICATION DANS L'ORDRE>**

Dans cet état, le cycle de fonctionnement peut être **exploré au rythme voulu par la personne effectuant la vérification**, la machine pouvant **produire ou ne pas produire** (exemple : **marche manuelle sur le système BEMA**).

**F6 : <MARCHE DE TEST>**

Les machines de contrôle, de tri, comportent des capteurs qui doivent être **réglés ou étalonnés périodiquement** : cet état permet de **régler ou d'étalonner**.

## ☞ Famille A (PROCEDURES D'ARRET) :

**A1 : <ARRET DANS ETAT INITIAL>**

C'est l'état **repos** de la machine. Il correspond en général à la situation **initiale du Grafset** : c'est pourquoi, comme une étape initiale, ce rectangle état est entouré d'un **double cadre**. Pour une étude plus facile de l'automatisme, il est recommandé de représenter la machine dans cet état initial.

**A2 : <ARRET DEMANDE EN FIN DE CYCLE>**

Lorsque l'arrêt est demandé, la machine **continue de produire jusqu'à la fin du cycle** : A2 est un état transitoire vers A1.

**A3 : <ARRET DEMANDE DANS ETAT DETERMINE>**

La machine continue de produire jusqu'à **un arrêt en une position autre que la fin du cycle** : c'est un état transitoire vers A4.

**A4 : <ARRET OBTENU>**

La machine est alors **arrêtée** en une autre position que la fin de cycle.

**A5 : <PREPARATION POUR REMISE EN ROUTE APRES DEFAILLANCE>**

C'est dans cet état que l'on procède à **toutes les opérations** (dégagement, nettoyages...) **nécessaires à une remise en route après défaillance**.

**A6 : <MISE PO DANS ETAT INITIAL>**

La machine étant en A6, on remet **manuellement ou automatiquement** la PO en position pour un **redémarrage dans un état initial**.

**A7 : <MISE PO DANS ETAT DETERMINE>**

La machine étant en A7, on remet la PO en position pour un redémarrage **dans une position autre que l'état initial**.

## ☞ Famille D (PROCEDURES DE DEFAILLANCE) :

**D1 : <ARRET D'URGENCE>**

C'est l'état pris lors d'un **arrêt d'urgence** : on y prévoit non seulement les arrêts, mais aussi les **cycles de dégagements, les procédures et précautions nécessaires pour éviter ou limiter les conséquences dues à la défaillance**.

**D2 : <DIAGNOSTIC ET/OU TRAITEMENT DE DEFAILLANCE>**

C'est dans cet état que la machine peut être **examinée après défaillance** et qu'il peut être apporté un **traitement permettant le redémarrage**.

**D3 : <PRODUCTION TOUT DE MEME>**

Il est parfois nécessaire de **continuer la production même après défaillance de la machine** : on aura alors une **production dégradée** ou une **production forcée** ou une **production aidée par des opérateurs non prévue en <PRODUCTION NORMALE>**.