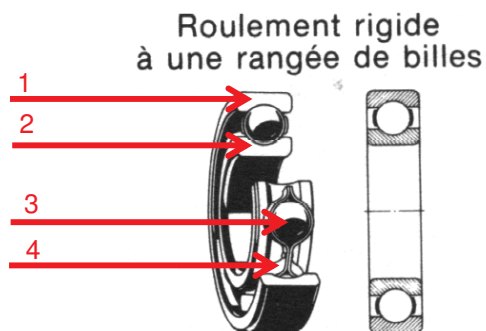
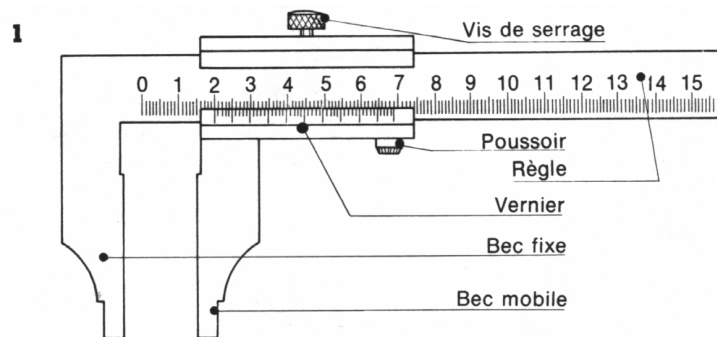


Un roulement est constitué :

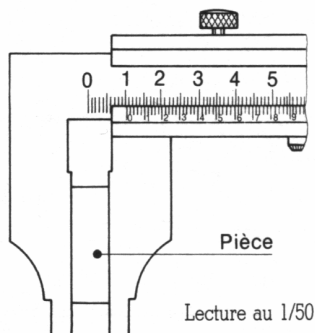
- 1 : d'une bague extérieure
- 2 : d'une bague intérieure
- 3 : d'éléments roulants
- 4 : d'une cage



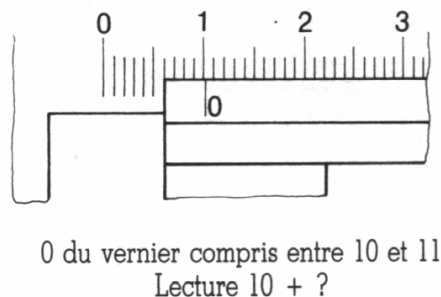
Utilisation du pied à coulisse



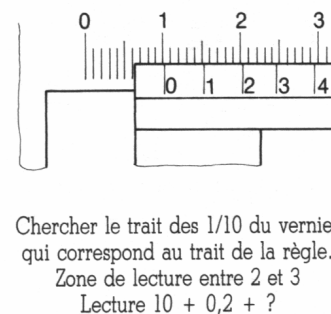
**2 Cote extérieure**



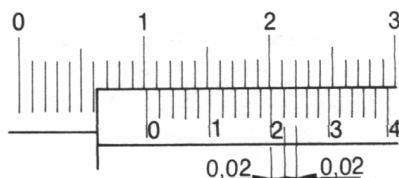
**3 Lire les mm**



**4 Lire les 1/10 de mm**



**5 Lire les 2/100**



Chercher le trait des 2/100 du vernier  
qui correspond au trait de la règle.  
Lecture 10 + 0,2 + 0,04 = 10,24

**Pour les côtes intérieures** (exemple : Mesure du diamètre de la bague intérieure d'un roulement) **il faut ajouter 10 mm à la côte lue.**