

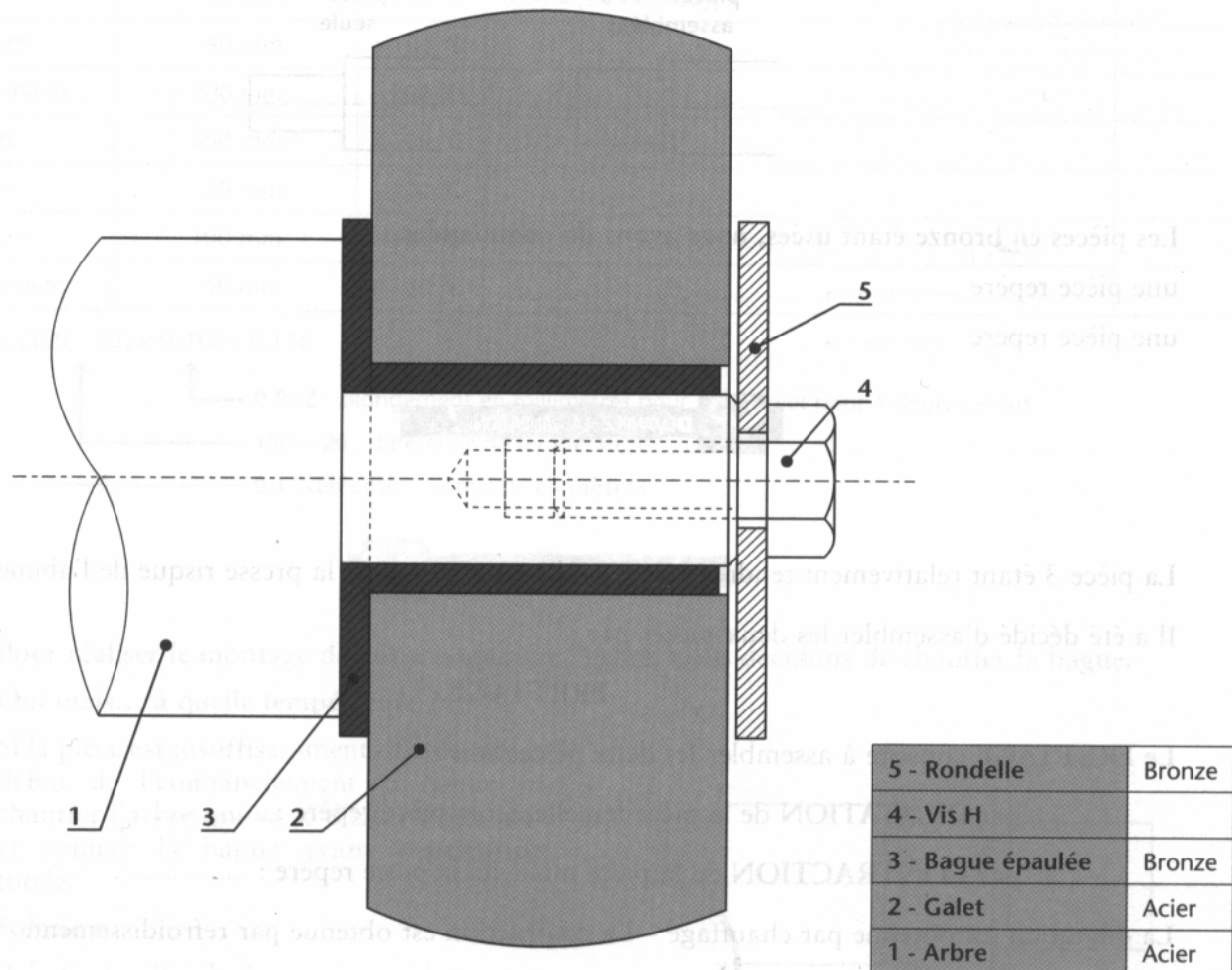
L'ASSEMBLAGE PAR FRETTAGE

1) Fonctionnement

L'arbre 1 est immobile. La bague 3 est serrée sur l'arbre. Le galet 2 roule sur la bague 3.

Constat de défaillance

Le jeu entre deux pièces (2 et 3) est devenu anormal à cause de l'usure de la bague épaulée. Pour simplifier le dessin, la lubrification n'a pas été représentée.



Les pièces 2 et 3 sont liées par l'ajustement 26 H7g6.

Les pièces 1 et 3 sont liées par l'ajustement 20 H7p6.

Observer les formes, les matériaux, les ajustements

L'acier est un métal

PLUTÔT DUR

PLUTÔT TENDRE

Le bronze est un métal

PLUTÔT DUR

PLUTÔT TENDRE

Un ajustement H7g6 est un ajustement

GLISSANT

DUR (Incertain)

SERRE

Un ajustement H7p6 est un ajustement

GLISSANT

DUR (Incertain)

SERRE

La pièce 1 est

RESILIENTE

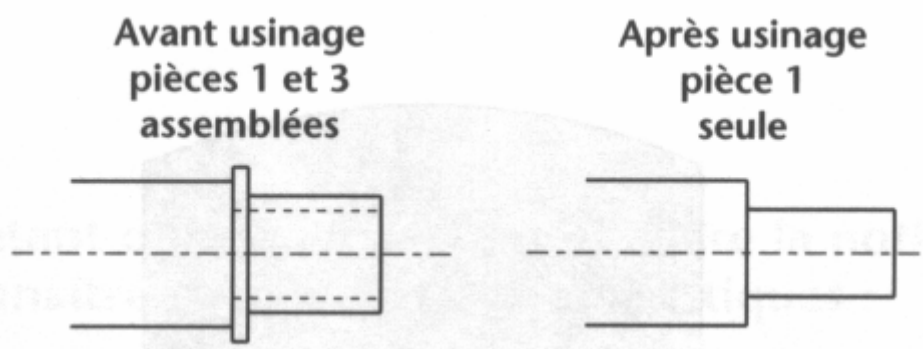
FRAGILE

La pièce 3 est

RESILIENTE

FRAGILE

En montant l'arbre dans un tour, nous avons enlevé la pièce 3 par usinage.



Les pièces en bronze étant usées, nous avons dû commander

une pièce repère

une pièce repère

La pièce 3 étant relativement tendre et déformable, le montage à la presse risque de l'**abîmer**.

Il a été décidé d'assembler les deux pièces par **FRETTAGE**.

Le FRETTAGE consiste à assembler les deux pièces soit

- par **DILATATION** de la pièce femelle, ici la pièce repère: ,
- par **CONTRACTION** de la pièce mâle, ici la pièce repère:

La dilatation est obtenue par **chauffage** -

La contraction est obtenue par **refroidissement**.

Le chauffage est fourni par un **four** : au gaz, électrique à bain d'huile, électrique à induction...

La contraction est obtenue **en trempant la pièce dans l'azote liquide à -195 °C**.

Quand on chauffe un métal, il se dilate de :

Métal	Allongement pour 1 mètre pour 1 °C
Acier, fonte	12 microns = 0,012 mm
Aluminium	23 microns
Laiton	17 microns
Bronze	22 microns

1 micron : 1 μ est égal à : **0,001mm**

1 micromètre : 0,000001 m est égal à : **0,001mm**.

1 millième de millimètre : **0,001 mm**

Quand on refroidit un métal, il se contracte de :

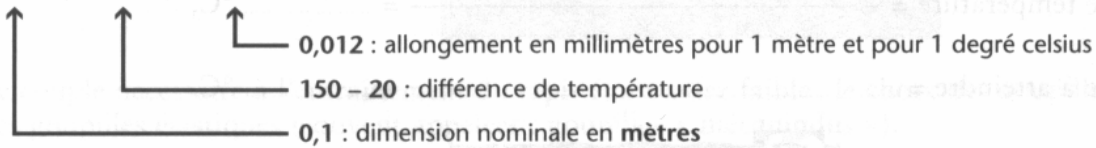
Métal	Contraction pour 1 mètre pour 1 °C
Acier, fonte	9 microns
Aluminium	19 microns
Laiton	16 microns
Bronze	16 microns

Exercices de calcul de dilatations

Effectuer les calculs pour compléter le tableau ci-dessous

Une pièce en	qui à 20 °C mesure	portée à	s'allongera ou rétrécira de	mesurera
acier	100 mm	+ 150 °C	$0,1 \times (150 - 20) \times 0,012 = 0,156 *$	100,156
acier	80 mm	- 150 °C	$0,08 \times [20 - (-150)] \times \dots\dots\dots$
bronze	40 mm	+ 100 °C
aluminium	200 mm	- 200 °C
laiton	500 mm	+ 100 °C
laiton	30 mm	- 200 °C
bronze	100 mm	- 100 °C
aluminium	50 mm	+ 150 °C

* $0,1 \times (150 - 20) \times 0,012 = 0,156$



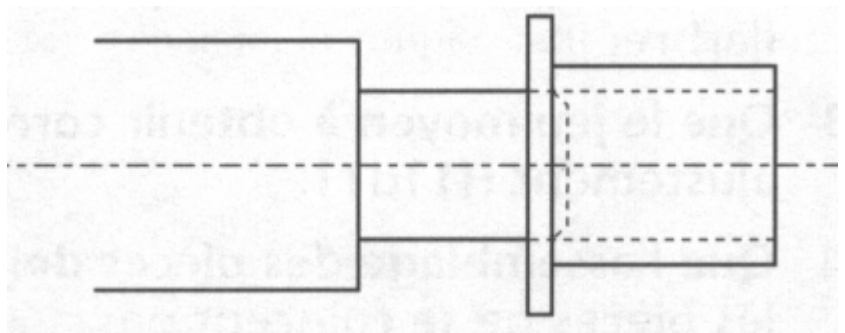
Pour réaliser le montage de notre bague sur l'arbre, nous décidons de **chauffer la bague**.

Oui mais... à quelle température ?

Si la pièce est insuffisamment dilatée, dès le début de l'emmanchement la bague va chauffer l'arbre qui va se dilater à son tour et coincer la bague avant pénétration totale.

Solution

Il faut chauffer la bague pour obtenir un jeu égal au jeu moyen que nous aurions si nous avions un ajustement **H11d11**.



Rappel : l'ajustement qui lie notre bague et notre arbre est 20 H7p6

L'alésage de notre bague est compris entre 20 mm et 20,021 mm Le diamètre de l'arbre est compris entre 20,022 mm et 20,035 mm

Le jeu MINI est donc :

Le jeu MAXI est donc:

Le jeu moyen est donc :

Si l'ajustement était 20 H1 1d11 L'alésage de notre bague serait compris entre

..... mm et mm

Le diamètre de l'arbre serait compris entre

..... mm et mm

Extrait du tableau des écarts	
cote nominale	18 à 30
H11	+130 0
d11	-65 -195

Le jeu MINI serait donc :

Le jeu MAXI serait donc :

Le jeu moyen serait donc :

Nous devons donc dilater la bague de :

(jeu moyen de 20H11d11 - jeu moyen de 20H7p6) =

À quelle température faut-il chauffer la bague ? (La température ambiante est 20 °C.)

On utilise la formule

$$\text{Élévation de température} = \frac{\text{Allongement désiré en mm/}}{\text{(Cote nominale en m} \times \text{Coefficient de dilatation en mm par, m et par } ^\circ\text{C)}}$$

La température à atteindre égale donc : élévation de température + température ambiante

Appliquer la formule à notre assemblage

élévation de température, $\frac{\text{.....}}{\text{.....}} \times \text{.....} = \text{..... } ^\circ\text{C}$

température à atteindre = = °C.