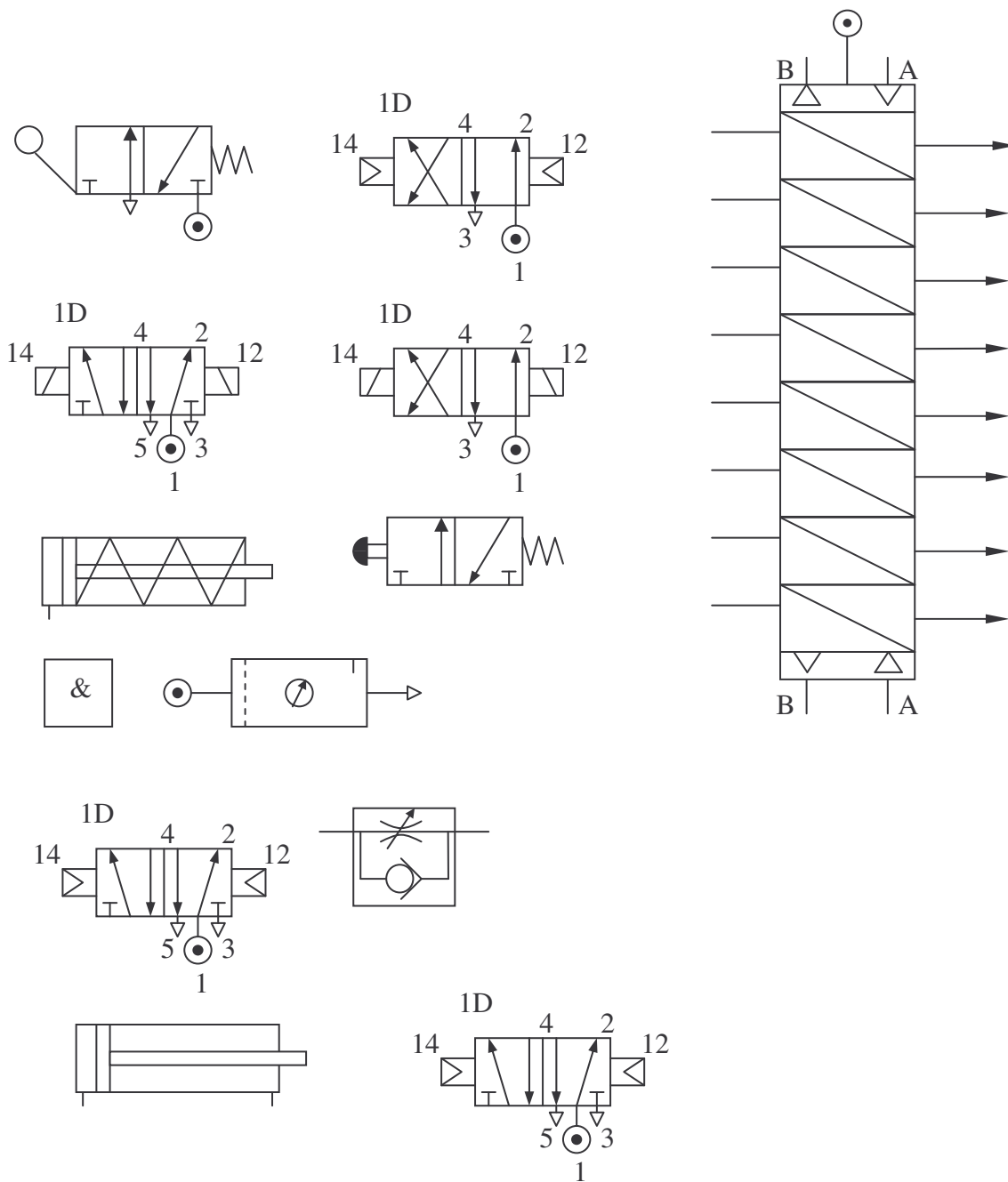
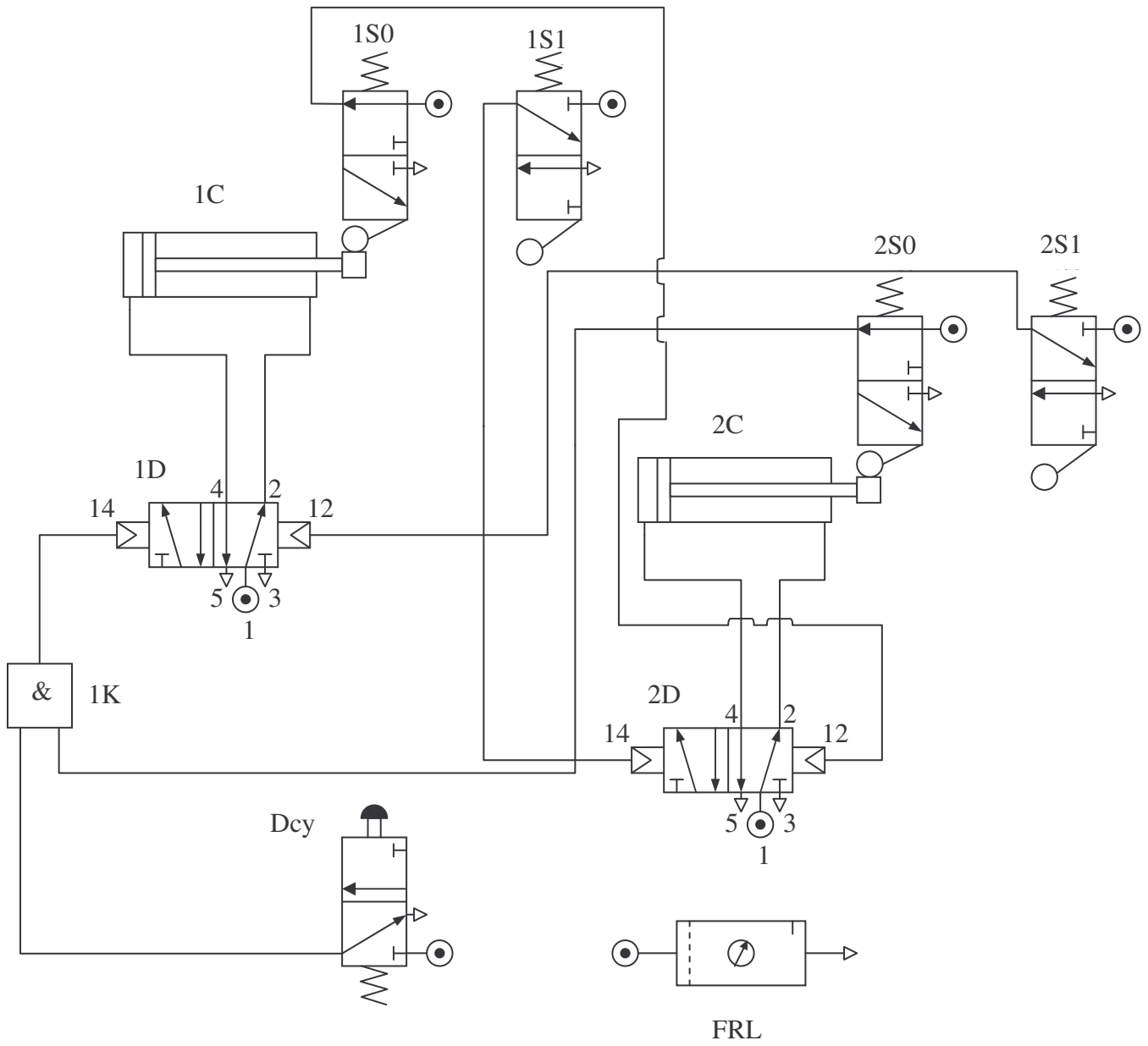


Les symboles pneumatiques



Cycle carré avec deux vérins.



[Haut de page](#)

Sortie et rentrée d'un vérin.

