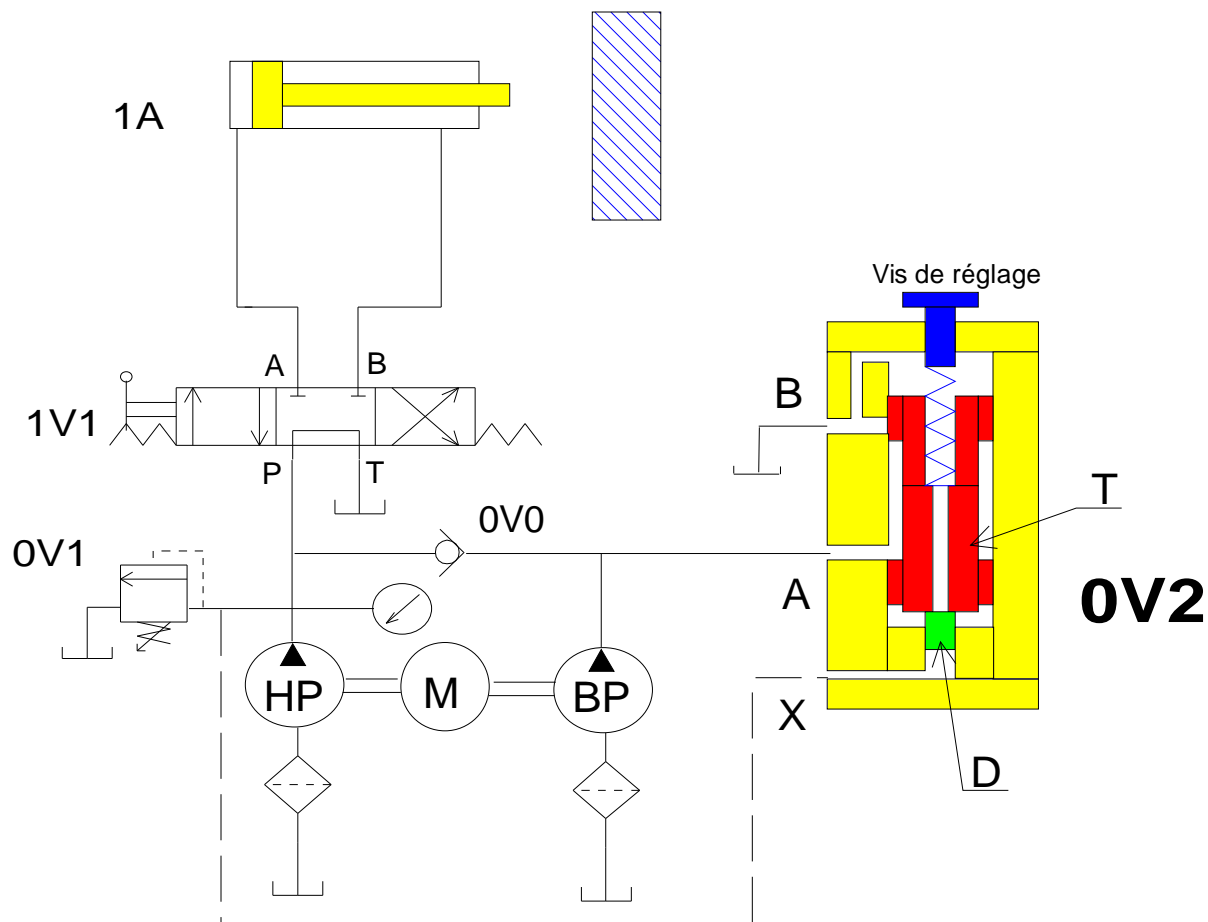
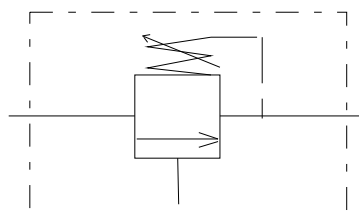


SOUPAPE DE DECHARGE



SYMBOLE



La soupape de décharge a pour fonction de mettre hors pression une deuxième pompe hydraulique (généralement dite à basse pression BP).
Lorsque la pression de pilotage appliquée par l'orifice X est supérieure au réglage, la valve s'ouvre et laisse passer tout le débit de la pompe basse pression.
Le clapet anti retour évite de laisser passer le débit de la pompe haute pression vers le réservoir ou vers la pompe basse pression.
En général le drainage est normalement interne.

