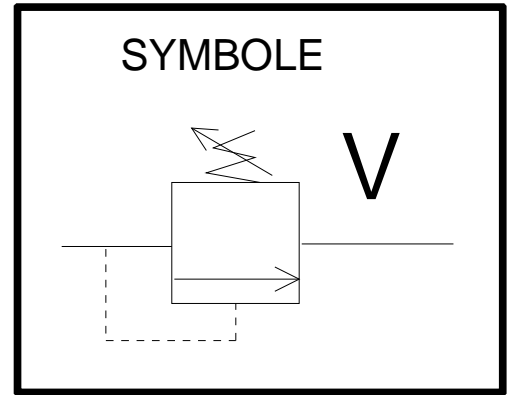
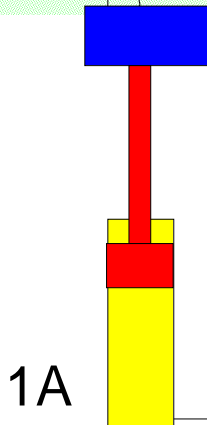
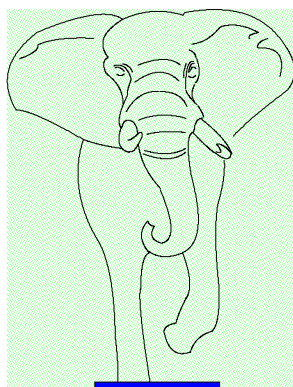
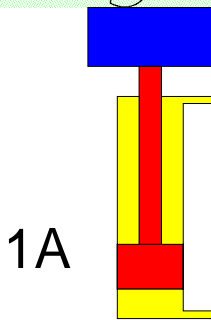
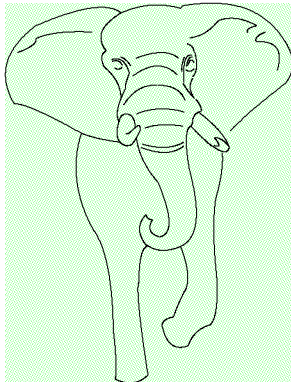


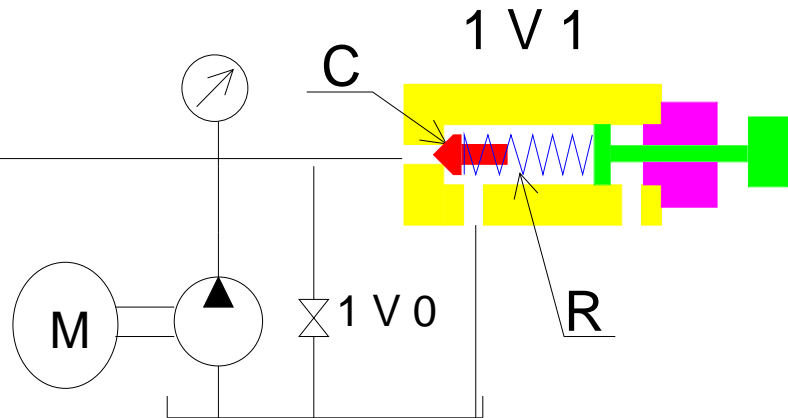
LES LIMITEURS DE PRESSION

LIMITEUR DE PRESSION A COMMANDE DIRECTE



FONCTIONNEMENT

Si la vanne 1Q est fermée le fluide arrive sous le piston du vérin, la charge est soulevée. Le ressort R du Limiteur de pression plaque le clapet C sur son siège.



Le piston arrive en fin de course, la pompe continue à débiter dans le circuit. Une surpression se produit, le clapet C s'écarte de son siège permettant à l'huile d'aller au bac.

INCONVENIENT

Lorsque la pression et le débit sont important cet appareil ne convient pas (le ressort sera trop important).

