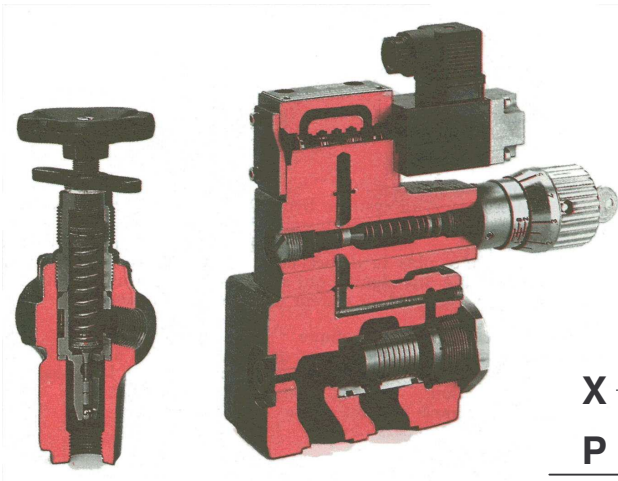


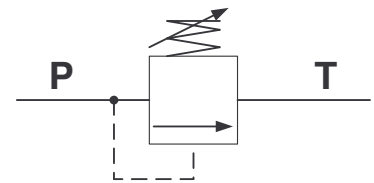
FICHE RESUME.

LE LIMITEUR DE PRESSION

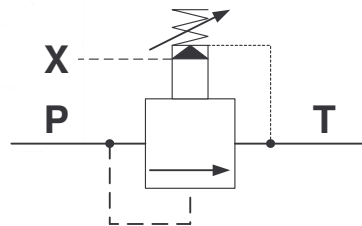


REPERE: R

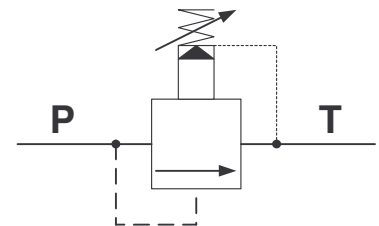
SYMBOLES:



à action directe



à commande pilotée

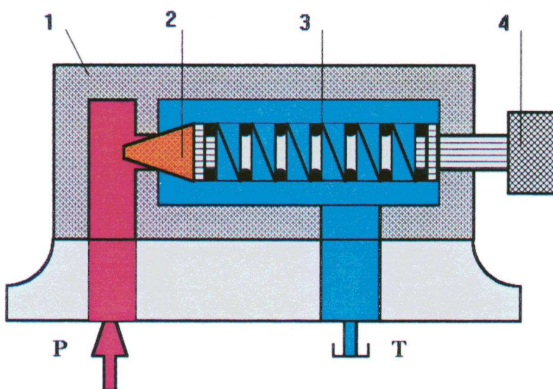


à commande indirecte

FONCTION.

Limiter la pression dans un circuit hydraulique afin de protéger la pompe et les composants.

FONCTIONNEMENT.



Un clapet 2 empêche le débit qui sort de la pompe de retourner vers le réservoir.

Lorsque le débit est bloqué dans une partie de l'installation, la pression en sortie de pompe augmente.

Lorsque cette pression p , qui s'applique sur la surface S du clapet 2, crée une force F supérieure à la force du ressort 3, le clapet s'ouvre et le débit retourne au réservoir.

Une vis 4 permet de tarer la force du ressort 3.

$$p = F / S$$

p : pression en bars

F : force en décanewtons (daN)

S : surface ou section en cm^2

REMARQUES.

Le limiteur de pression se monte toujours en dérivation sur la sortie de la pompe.

Le débit évacué par le limiteur de pression est une perte d'énergie qui se transforme en chaleur et provoque l'augmentation de la température du fluide.

Le limiteur de pression fixe s'appelle aussi soupape de sûreté.