

# Schéma de raccordement de détecteurs 3 fils

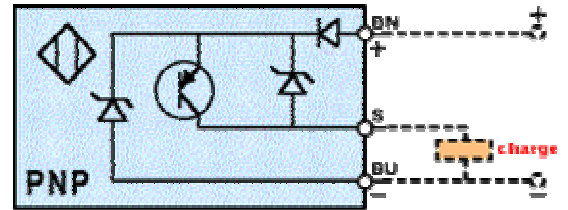
## sur automate TSX 17-20

### I)- Mise en œuvre d'un détecteur de proximité 3 fils :

#### 1)- Technique 3 fils :

Les détecteurs de proximité "3 fils" comprennent:

- 2 fils d'alimentation (+) et (-) de l'appareil
- 1 fil pour la transmission du signal de sortie

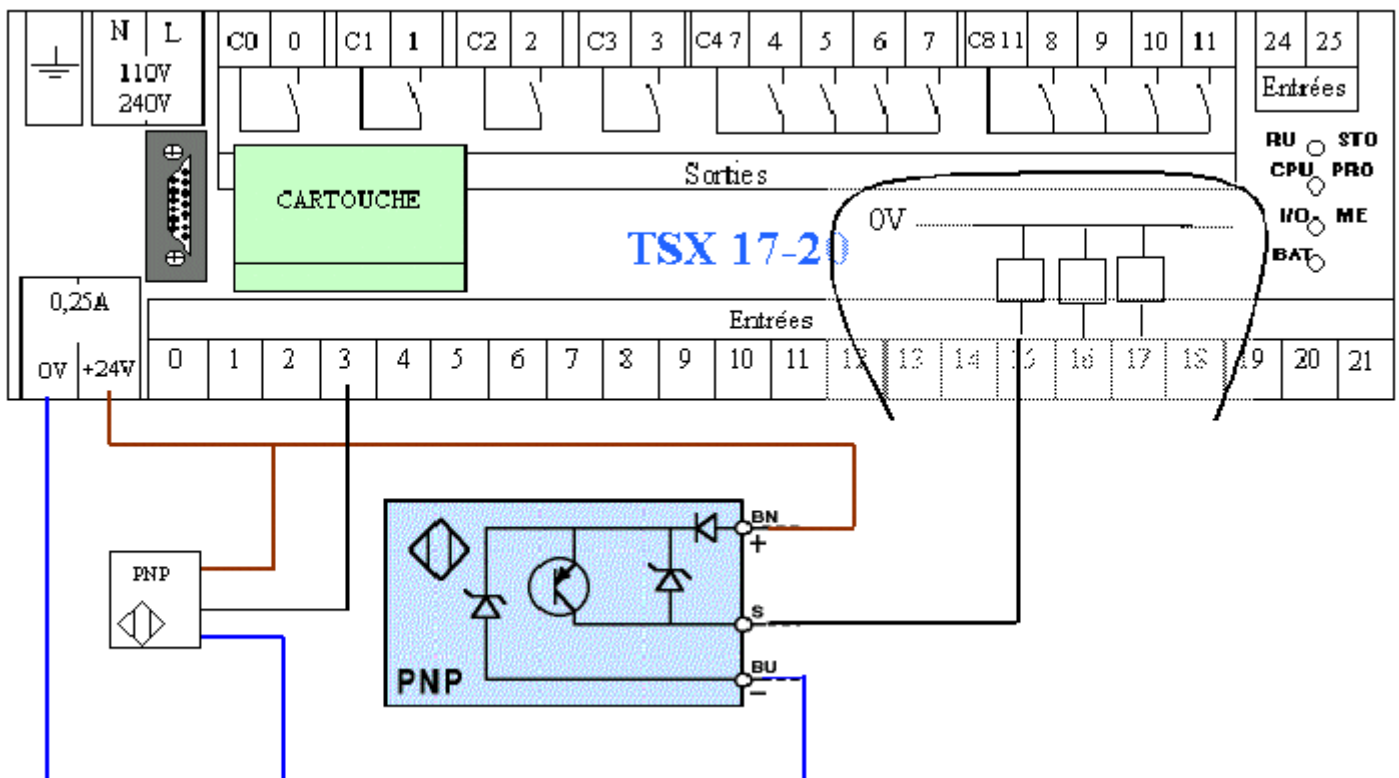


Ils sont de deux types:

- Modèle PNP: commutation du potentiel (+) sur la charge
- Modèle NPN: commutation du potentiel (-) sur la charge

#### Conclusion :

*Il faut donc choisir le type de détecteur (PNP ou NPN) en fonction de la logique d'entrée de l'élément commandé.*



*Les entrées du TSX 17-20 fonctionnent en logique positives, seul les détecteurs 3 fils PNP sont donc compatibles avec ce type de fonctionnement.*