

Nom :	REPERAGE ELECTRIQUE	
Prénom :		Electricité
Classe :		Annexe 1 / 3

Document associé : **ANNEXE SUR LES SYMBOLES INDUSTRIELS**

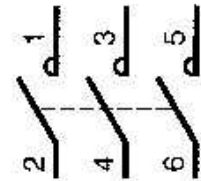
I. REPERAGE DES APPAREILS ELECTRIQUES

☐ Tous les éléments qui entrent dans la composition d'un équipement électrique sont identifiés par un **repère** (-KM1, -KA1, -S5, -H2 ...).

☐ Toutes les **bornes** des appareils sont également repérées :

* contacts principaux

⇒ 1-2, 3-4, 5-6, et éventuellement 7-8.



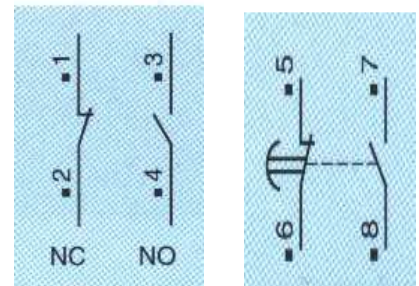
* contacts auxiliaires

⇒ •1-•2 pour les contacts à ouverture (NF ou NC)

⇒ •3-•4 pour les contacts à fermeture (NO)

⇒ •5-•6 pour les contacts à ouverture spéciaux

⇒ •7-•8 pour les contacts à fermeture spéciaux



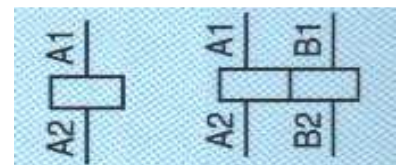
Remarque : le « • » correspond au n° de contact

23-24 ⇒ contact n° 2, de type **NO**

* organes de commande

⇒ A1-A2 pour la bobine (monostable)

⇒ A1-A2, B1-B2 pour les bobines (bistable)



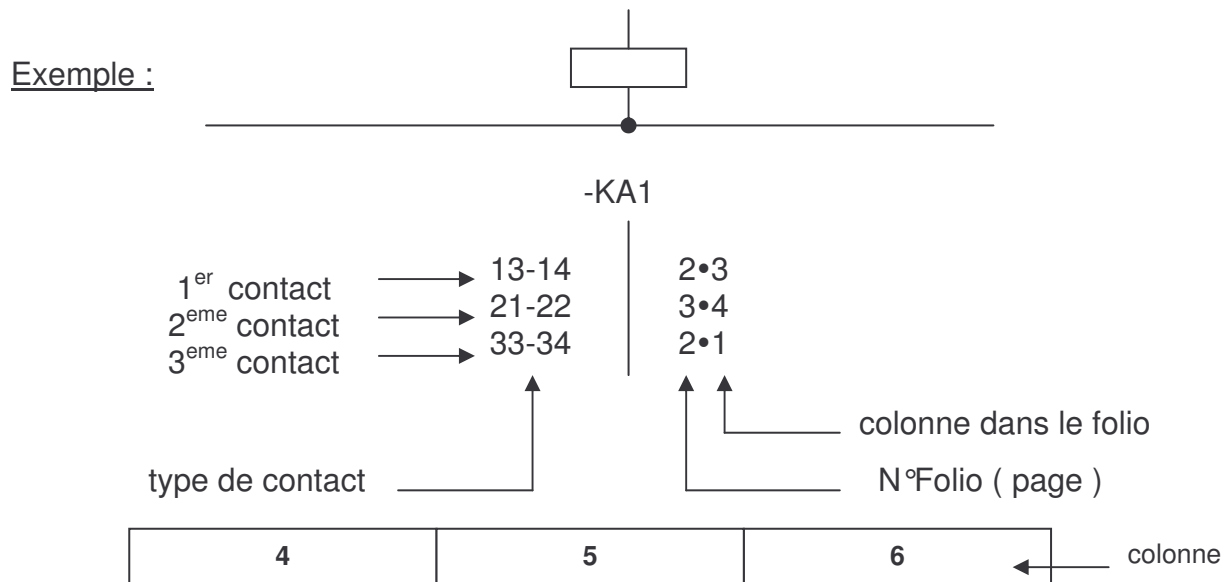
* voyants

⇒ X1-X2

Nom :	REPERAGE ELECTRIQUE	
Prénom :		Electricité
Classe :		Annexe 2 / 3

II. REPERAGE DES CONTACTEURS et RELAIS

Afin de retrouver facilement où sont placés les contacts associés à la bobine dans un schéma électrique (et notamment quand il y a beaucoup de pages), on fait figurer la position des différents contacts sous la bobine, de la manière suivante :

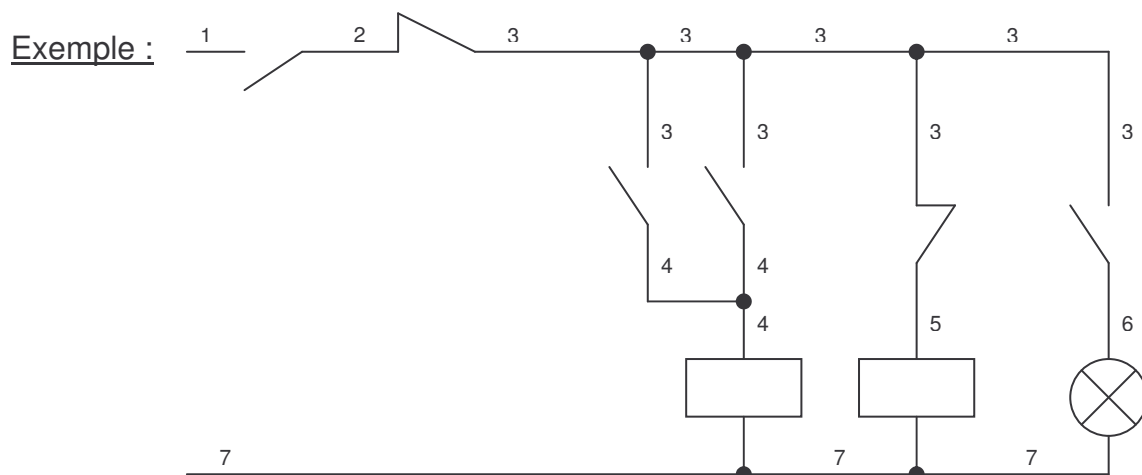


III. REPERAGE DES CONDUCTEURS (EQUIPOTENTIEL)

Afin de retrouver facilement chaque bout d'un conducteur dans une armoire électrique, on affecte à chaque conducteur un **chiffre**.

Tous les conducteurs au même potentiel (**donc tous les conducteurs NON COUPES par un composant**) seront numérotés avec le même chiffre.

Remarque : EN GENERAL, le conducteur neutre n'est pas repéré pas **CAR IL EST DE COULEUR DIFFERENTE** (ivoire)

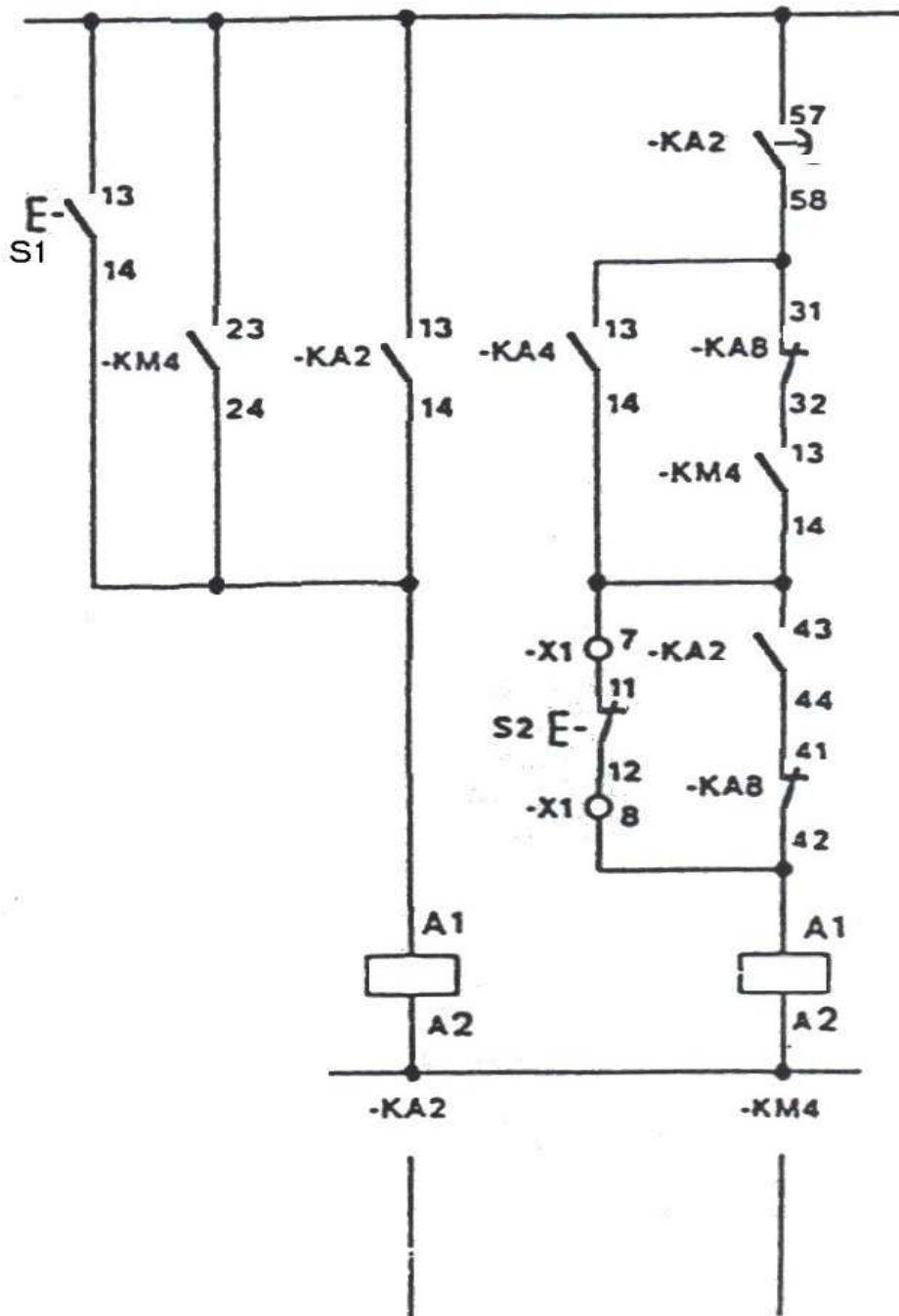


Nom :	REPERAGE ELECTRIQUE	Electricité
Prénom :		Annexe 3 / 3
Classe :		

IV. EXERCICE

- * Réaliser sur le schéma suivant le repérage des bobines et des relais.
- * Réaliser sur le schéma suivant le repérage équipotentiel des conducteurs

Folio 3



5	6	7	8
Déroulement			
Sécurité		Avance	