

REGIMES DE NEUTRE

OBJECTIFS
DU COURS

- Connaître les différents schémas de liaisons à la terre définis par la norme NF-C-1500
- Connaître le principe de protection des personnes en régime TT.

I. GENERALITES :

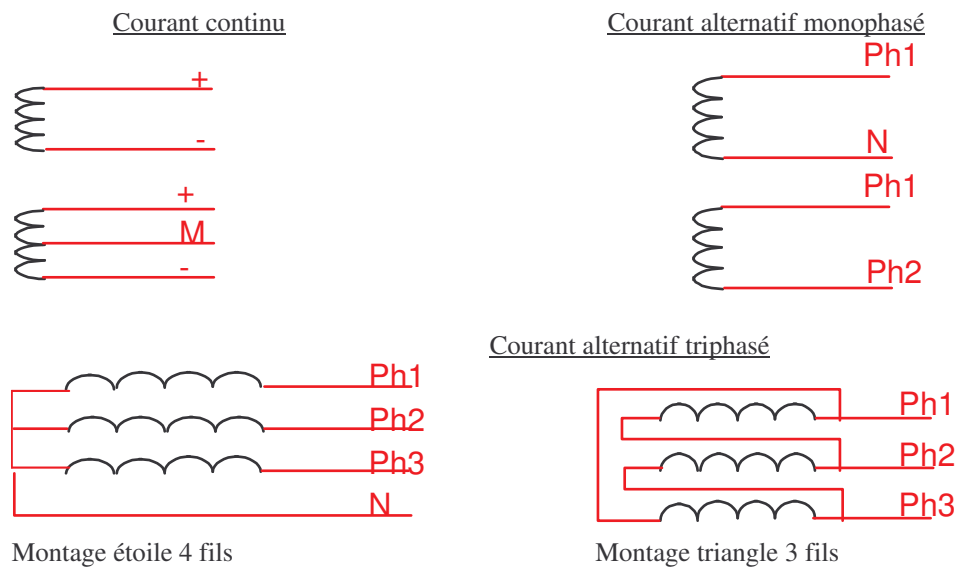
L'énergie électrique, bien qu'utile, est dangereuse pour l'homme. Si un courant traverse le corps humain, il y a risque de lésions voir de mort. Il est donc nécessaire de protéger les personnes contre de tels dangers (cf § sur la sécurité de première).

Les réseaux de distribution sont caractérisés essentiellement par la nature du courant et le nombre de conducteurs actifs, ainsi que par la liaison à la terre ou régimes de neutre.

La sécurité des personnes et du matériel est assurée différemment en fonction du régime de neutre utilisé dans une installation électrique.

A. Différents systèmes de distribution :

Les systèmes de distribution sont caractérisés par la nature du courant et le nombre de fils.



B. Les trois régimes de neutre :

La norme NF C 15.100 définit trois régimes de neutre qui sont caractérisés par deux lettres :

1^{ère} Lettre : Situation de l'alimentation par rapport à la terre.

T : liaison d'un point avec la terre ;

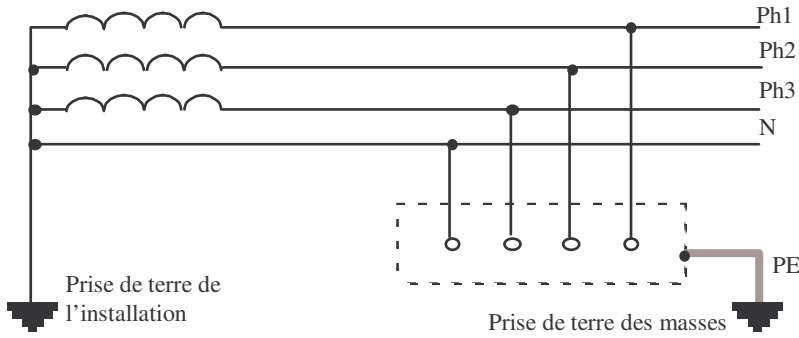
I : isolation de toutes les parties actives par rapport à la terre ou liaison d'un point avec la terre à travers une impédance ;

2^e Lettre : Situation des masses de l'installation par rapport à la terre :

T : masses reliées directement à la terre ;

N : masses reliées au neutre de l'installation, lui-même relié à la terre.

C. Régime TT :

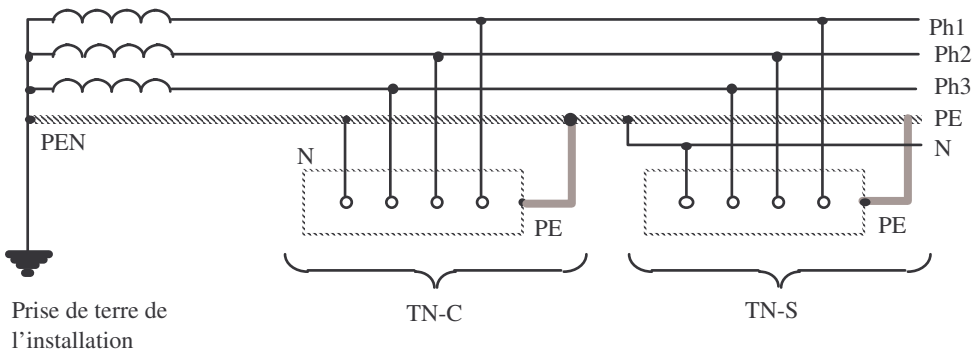


Le neutre de l'installation est directement relié à la terre.
 Les masses de l'installation sont aussi reliées à la terre.

Cette solution est celle employée par l'E.D.F. pour les réseaux de distribution basse tension.

Aussitôt qu'un défaut d'isolement survient, il doit y avoir coupure : C'est la coupure au **premier** défaut.

D. Mise au neutre TN :



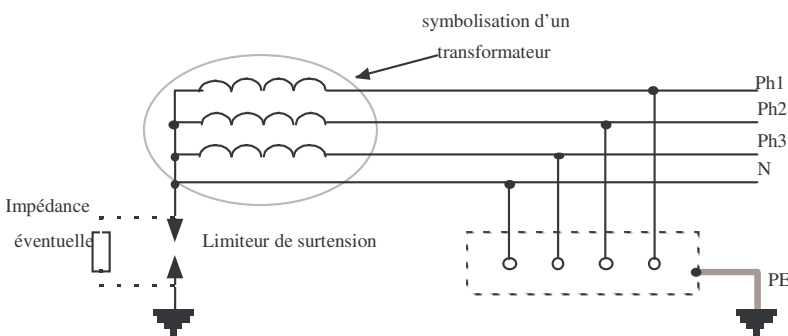
1. Schéma TN-C

Le neutre et le conducteur de protection sont **CONFONDUS**. Ce type de schéma est interdit pour des sections de conducteurs inférieurs à 10 mm^2 ; En aval du schéma TN-S, on utilise l'appareillage **tripolaire**.

2. Schéma TN-S

Le neutre et le conducteur de protection sont **SEPARÉS**. Il faut utiliser des appareils **tripolaire + neutre**. Dans les deux cas, la protection doit être assurée par coupure au **premier** défaut.

E. Neutre isolé : IT



Le neutre est isolé ou relié à la terre par une assez forte impédance (1500 à 2000 V).

Le premier défaut ne présente pas de danger. Le courant phase masse est très faible et aucune tension dangereuse n'est à craindre.

Mais il doit être signalé et recherché pour être éliminé. La coupure est **obligatoire** au deuxième défaut.

II. REGIME TT :

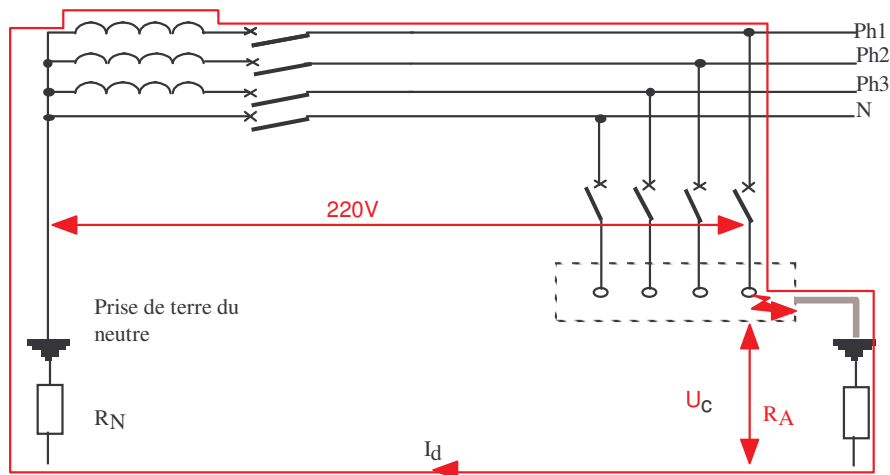
Le système de distribution TT est le régime de neutre employé par E.D.F. pour toute la distribution d'énergie publique du réseau basse tension.

A. Principe :

Dans ce système de distribution :

- Le neutre de la source d'alimentation est mis à la terre ;
- Les masses de l'installation sont mises à la terre.

Exemple : soit le réseau de distribution TT ci-dessous :



Lorsqu'une phase touche la masse, il y a élévation du potentiel de cette masse.

Soit R_D : La résistance de défaut = 0Ω ; R_N : la résistance de la prise de terre du neutre = 10Ω ; R_A : la résistance de la prise de terre des masses = 20Ω ;

Il s'établit un courant en rouge sur le schéma : $I_D = 220 / (R_A + R_D + R_N) = 220 / 30 = 7.33A$

La tension de masse par rapport à la terre est : $U_D = R_A * I_D = 146.6V$

Cette tension est mortelle.(cf § cours de première : les dangers du courant électrique)

Lorsque dans un réseau TT, survient un défaut d'isolement, il y a une élévation **dangereuse** du potentiel des masses métalliques. (Qui habituellement sont au potentiel 0V).

B. Règles à observer :

1^{ère} règle : Toutes les masses des matériels protégés par un **même** dispositif de protection doivent être **interconnectées** et reliées par un conducteur de protection (PE) à une **même** prise de terre.

2^{ème} règle : La condition de protection doit satisfaire à la relation suivante : $R_A * I_A < U_C$

- I_A : Courant de fonctionnement du dispositif de protection ;
- R_A : résistance de la prise de terre des masses ;
- U_C : tension de contact limite : $U_C = 50V, 25V$ selon les locaux.

3^{ème} règle : Dans les schémas TT, on assurera la protection par un dispositif **différentiel à courant résiduel**. Dans ce cas, le courant I_A est égal au courant différentiel résiduel du disjoncteur.

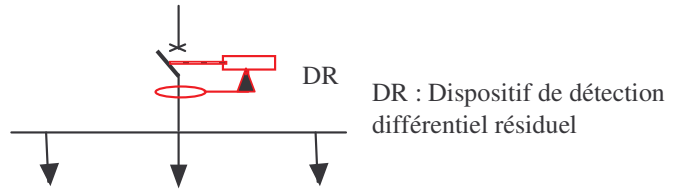
La sensibilité d'un disjoncteur différentiel résiduel est indiquée par le symbole $I_{\Delta N}$, qui indique le système de protection, lequel peut être un interrupteur ou un disjoncteur.

C. Sensibilité des différentiels :

- Les disjoncteurs sont classés selon trois catégories :
- Dispositif haute sensibilité : $I_{\Delta N} = 6 ; 12 ; 30 \text{ mA}$;
- Dispositifs moyenne sensibilité : $I_{\Delta N} = 0,1 ; 0,3 ; 0,5 ; 1 \text{ A}$;
- Dispositif faible sensibilité : $I_{\Delta N} = 3 ; 5 ; 10 ; 20 \text{ A}$.

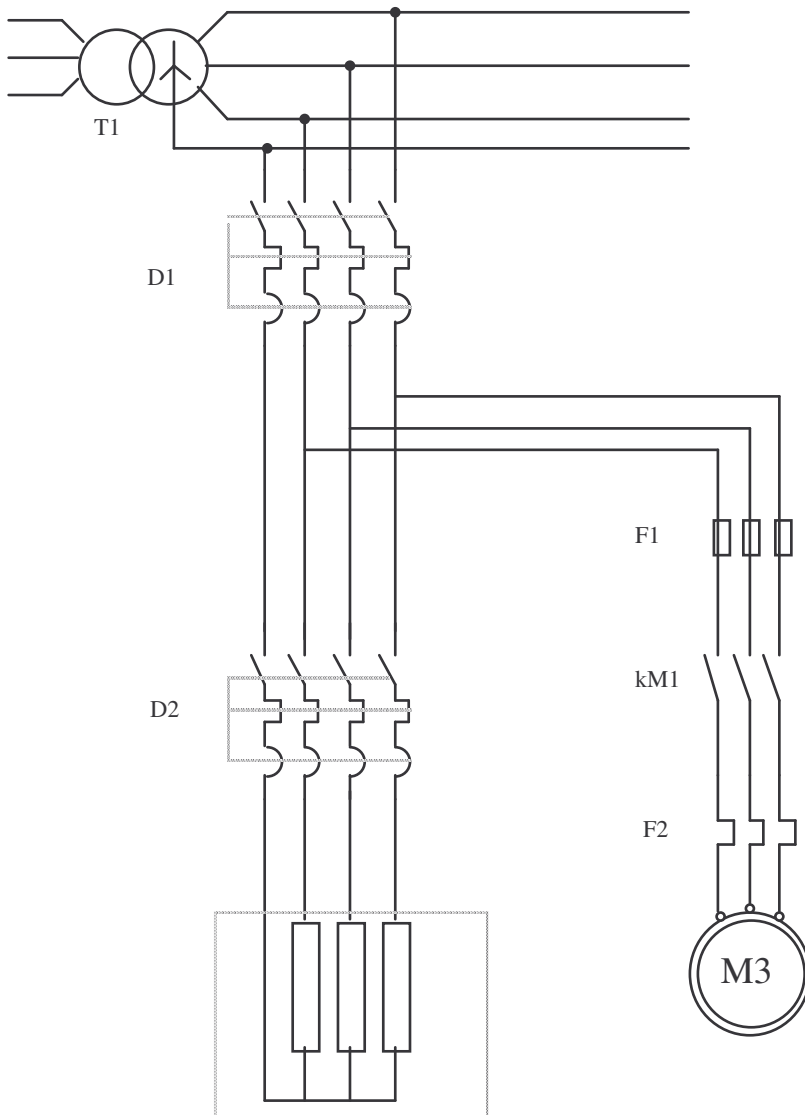
D. Emplacement des dispositifs différentiels :

Toute installation TT doit être protégée par un dispositif différentiel résiduel placé à l'origine de l'installation.



III. EXERCICE :

Une installation électrique est composée d'une résistance chauffante triphasée et d'un moteur asynchrone triphasé. Le schéma du montage est celui ci :



- 1- Surligner en rouge les phases et en bleu le neutre de l'installation. Les nommer.
- 2- Dessiner en vert le conducteur de protection électrique afin de réaliser un régime de neutre TT. On notera la résistance de terre du neutre R_n et celle des masses par R_a .
- 3- Un défaut d'isolement se produit dans les résistances entre la phase 1 et la masse métallique. Dessiner en pointillé le parcours du courant de défaut. La résistance de défaut R_c n'est pas nulle ! En déduire le schéma équivalent (le dessiner à coté du schéma).
- 4- Calculer le courant de défaut passant à la terre et les tensions de contact entre les résistances et la terre, entre le moteur et la terre, entre les deux récepteurs.

Données $R_n = 10 \text{ V}$, $R_a = 10 \text{ V}$, $R_c = 4 \text{ V}$, T1 20 kV / 240/400 V.

- 5- En déduire si ce type de défaut est dangereux.
- 6- Donner le type de matériel à installer pour assurer la protection des personnes. Donner son calibre de réglage et le dessiner sur le schéma.