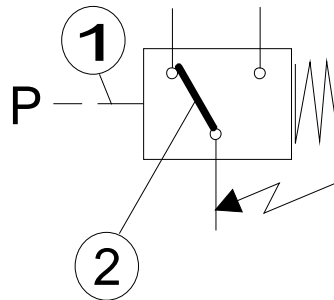


LES CONTACTS ELECTRIQUES A PRESSION

(Mano-contact ou pressostat)

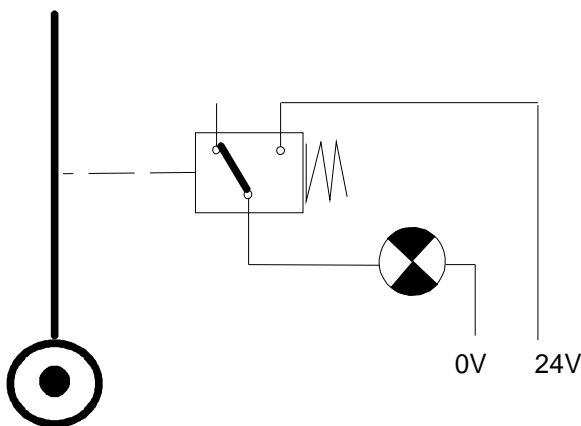
FONCTION Transformer un signal hydraulique de pression en signal électrique de commande

SYMBOLE

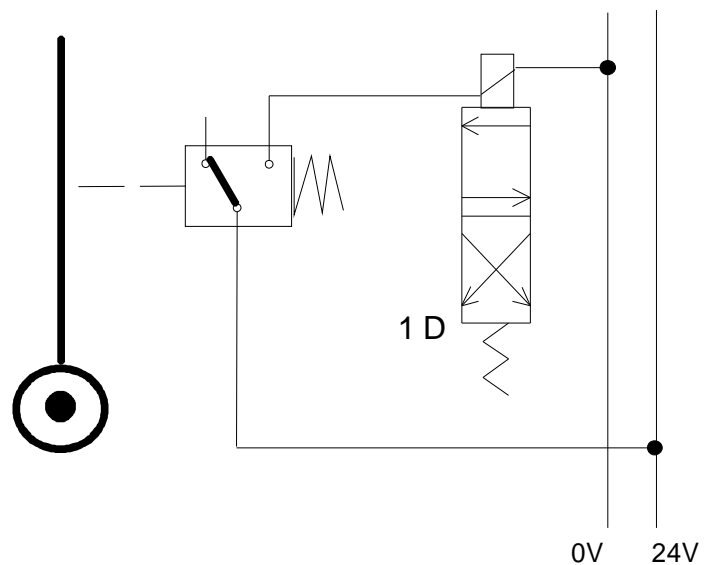


- ① Prise de pression agissant sur un mécanisme tel que piston, tube de bourdon, membrane.
- ② Un ou deux microrupteurs inverseurs donnant un signal électrique. (Ouverture ou fermeture d'un circuit)

UTILISATION



Commande d'un signal, voyant, sirène.
Contrôle et sécurité d'un circuit hydraulique (pression).
Mise sous tension ou hors tension d'un moteur électrique.



Commande d'un distributeur.
Embrayage, débrayage d'une pompe.

Avec deux appareils.

Commande du maintien de la charge d'un accumulateur hydraulique entre deux pressions (mini, maxi)

